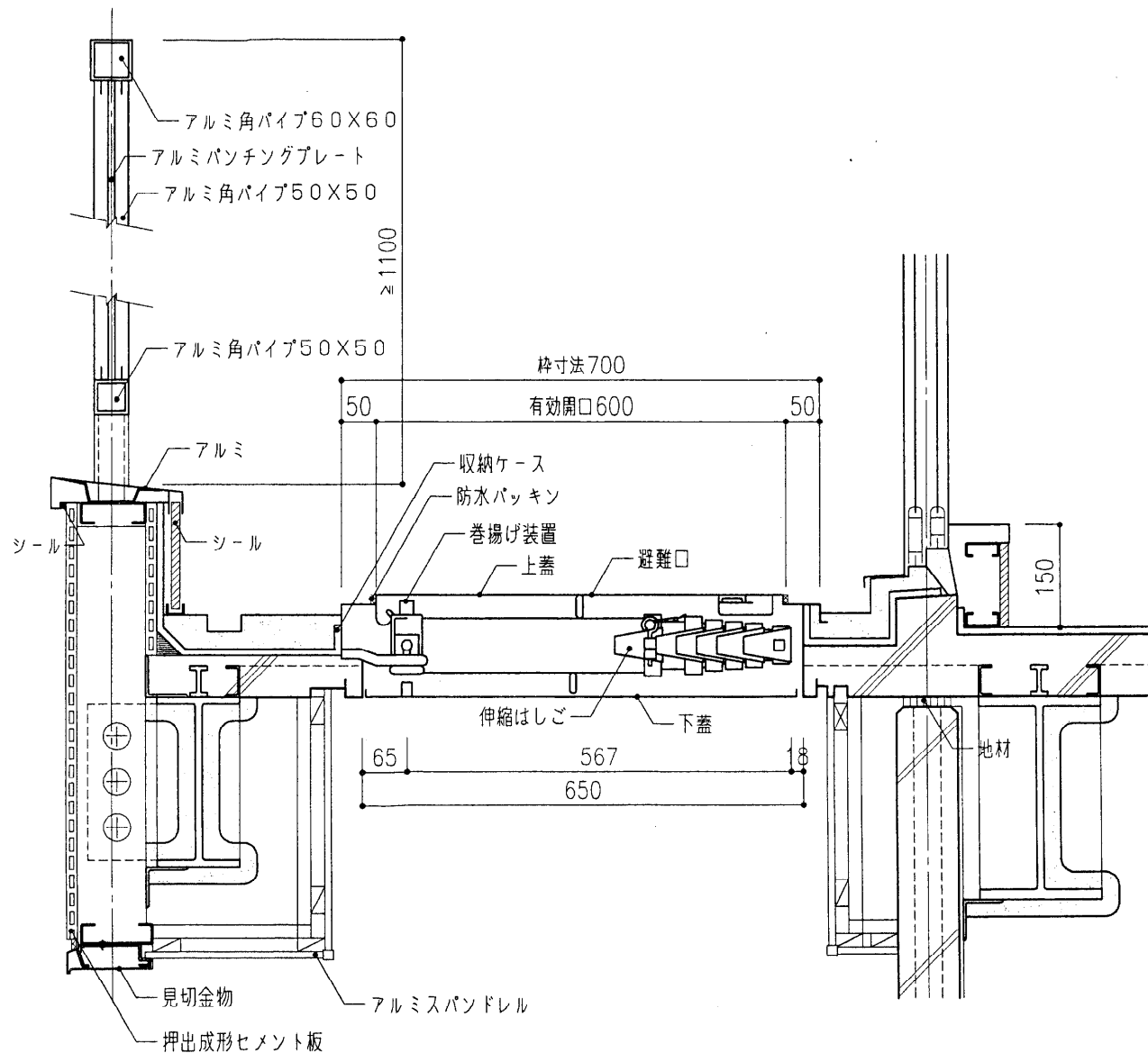


バルコニー手摺 (金物)

S=1:10

F-0101



□注意事項

- 手摺高さ (H=1100以上) の測定ポイントは役所担当者と事前打合せのこと。
- 建具下部防水用立上りコンクリートは床コンクリートと一体で打つこと。
- 防水押えの保護モルタルはラス又はメッシュ筋を入れ、目地切(1500以内)を計画すること。(ヒビ割れ防止)
- 避難口の開閉システム及び建物との取合いについてはメーカーとの打合せを要す。