

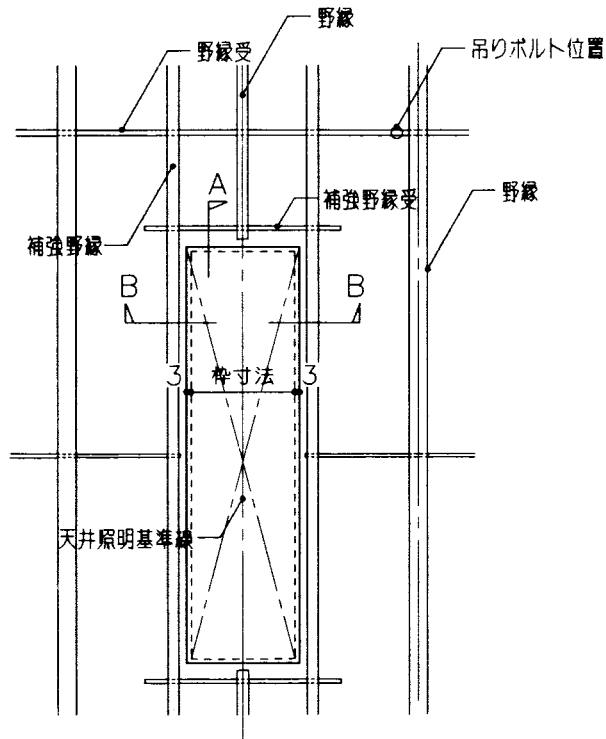
天井開口

照明器具の取合(埋込器具)

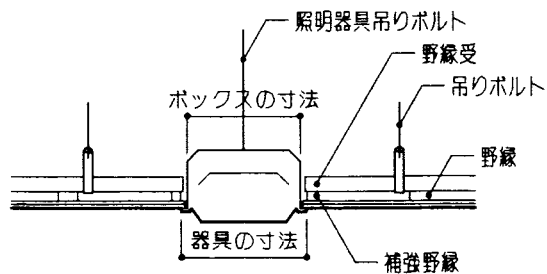
S=1:5, 1:20

R1-F0101

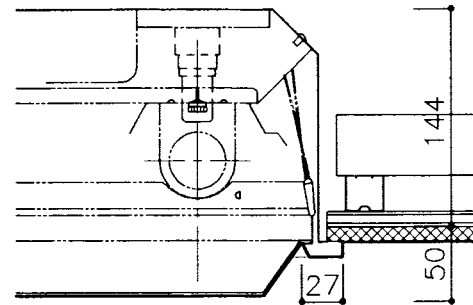
照明器具取合(埋込器具)



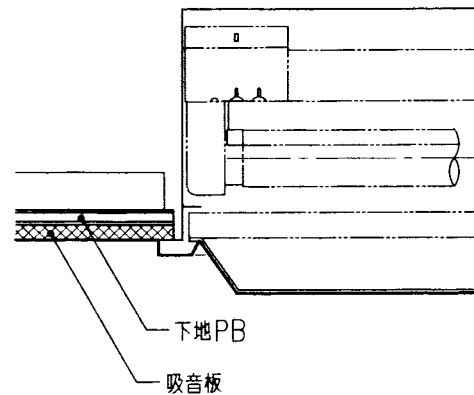
天井伏図 S=1:20



断面図 S=1:20



B-B断面詳細図 S=1:5



A-A断面詳細図 S=1:5

□注意事項

- ・開口補強は原則として捨張り前に行う。
- ・開口部に天井下地吊りボルトが当たり除去した場合は、吊りボルト増打し補強する。