



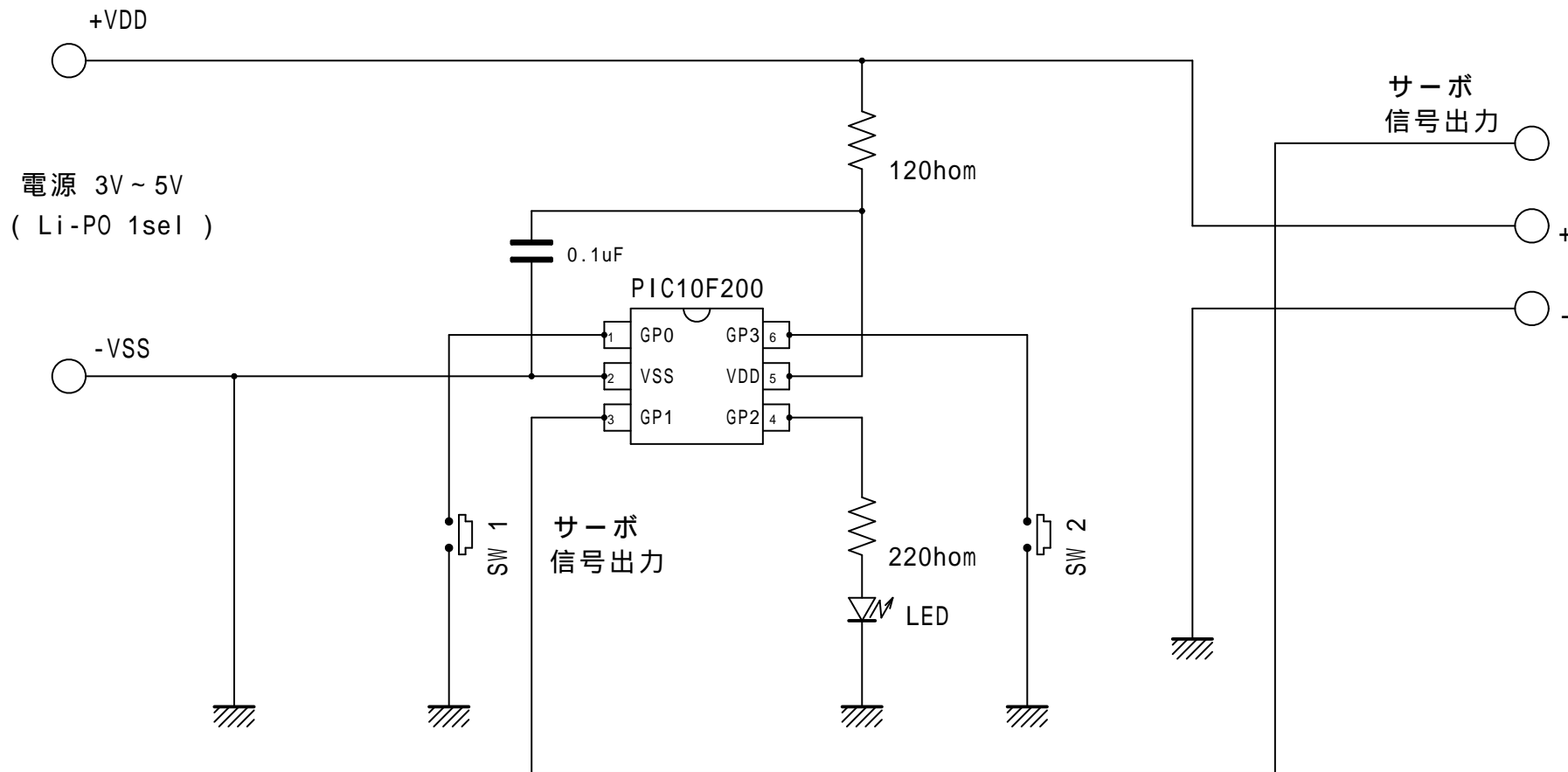
PICmicro PIC10F200 2ボタンスイッチ式サーボコントローラ

GP0 ボタン入力 / 内部プルアップ式 (ICSPDATA)

GP3 ボタン入力 / 内部プルアップ式 (Vpp)

GP1 サーボ出力 / (ICSPCLK)

GP2 LED パイロットランプ出力 / (T0CK1)



サーボパルス

ボタン入力 1,050us (左)

ボタン入力無し 1,500us (中)

ボタン入力 1,950us (右)

パルスフレーム 20mms(20,000us)

LEDはボタン入力時のみ点灯