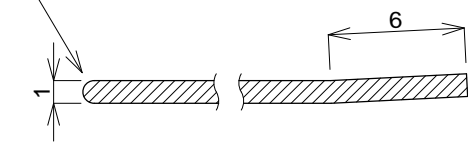
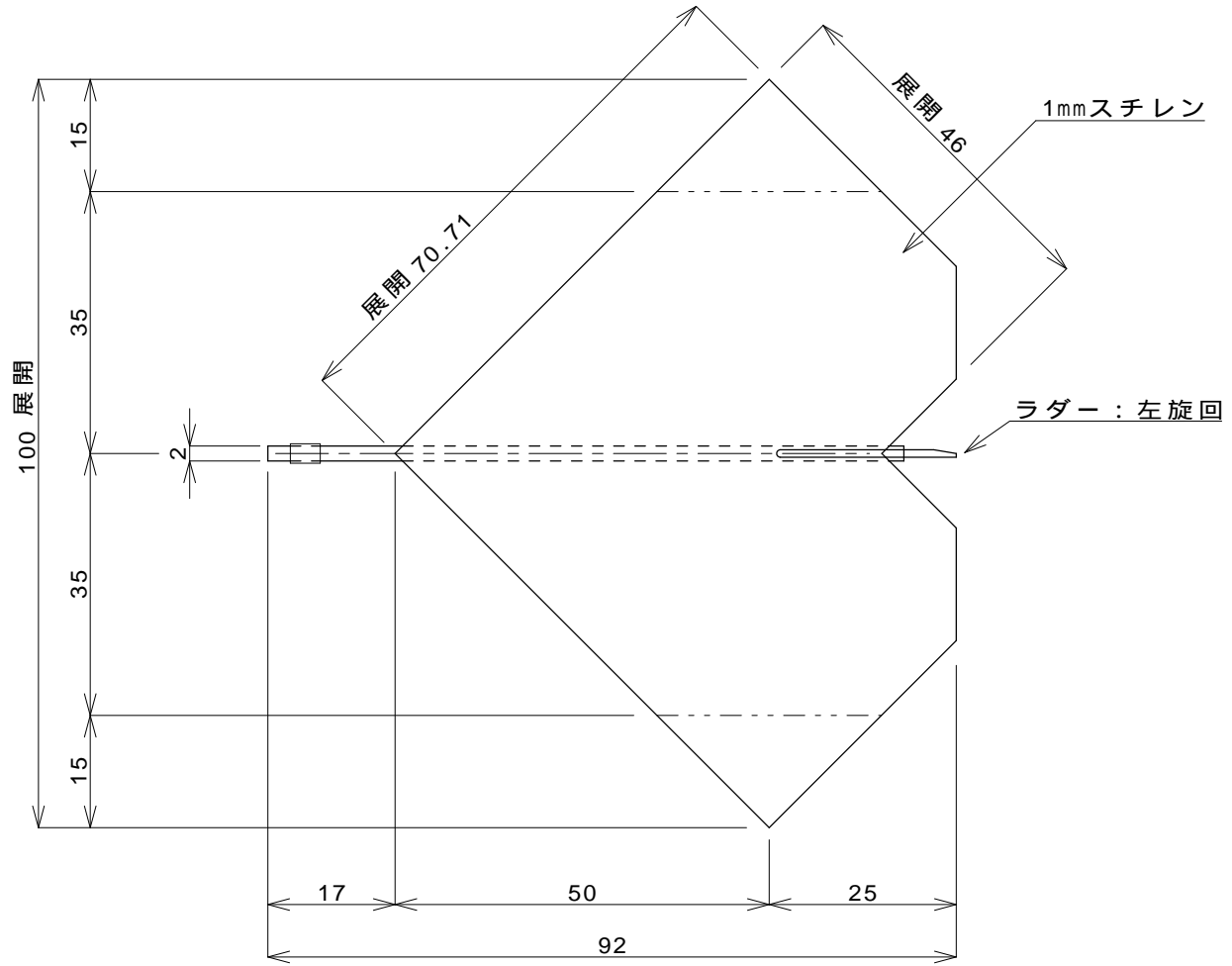


前縁：半円形

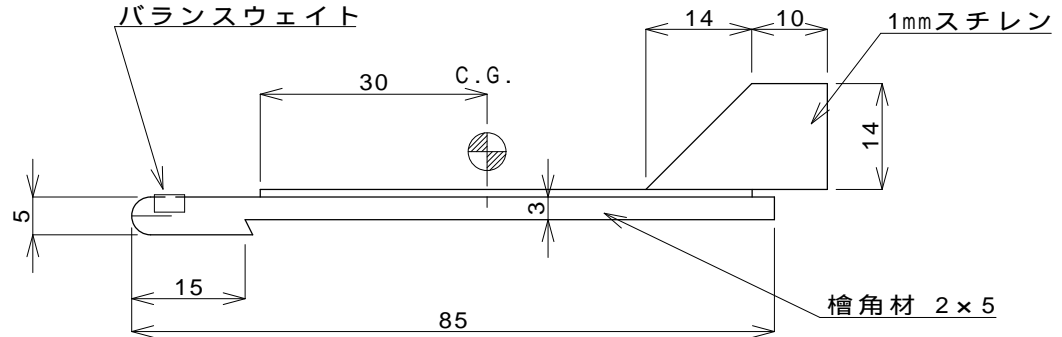
後縁：微反り上げ



翼断面形状 S=3/1



バランスウェイト



接着は全てエポキシ
輪ゴムパチンコ仕様

無尾翼、Miniパチンコ
湘南模型飛行機研究所

日付2004/01/03
S=1/1 石川

