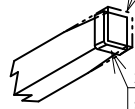


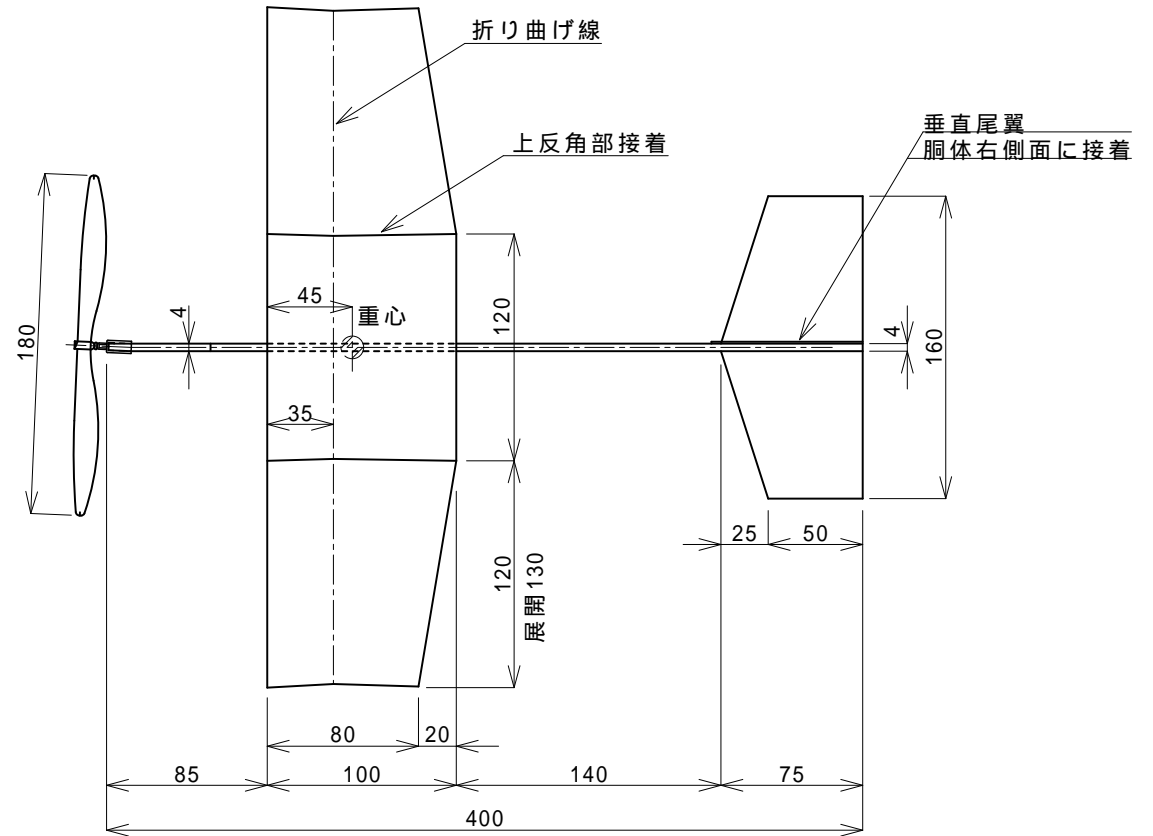
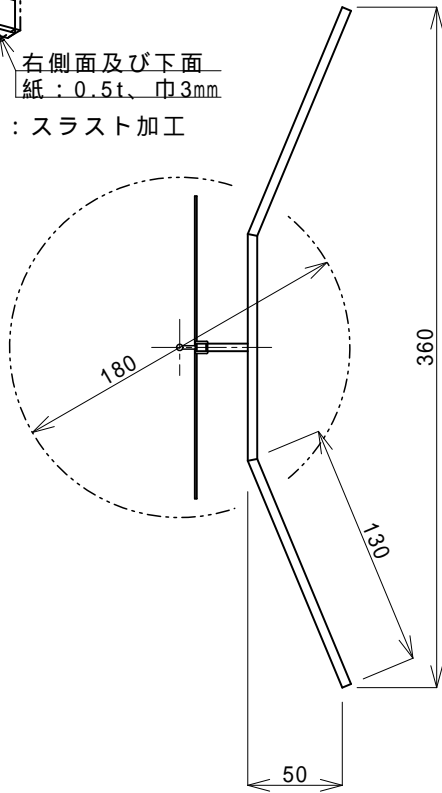


左側面及び上面
削り込み



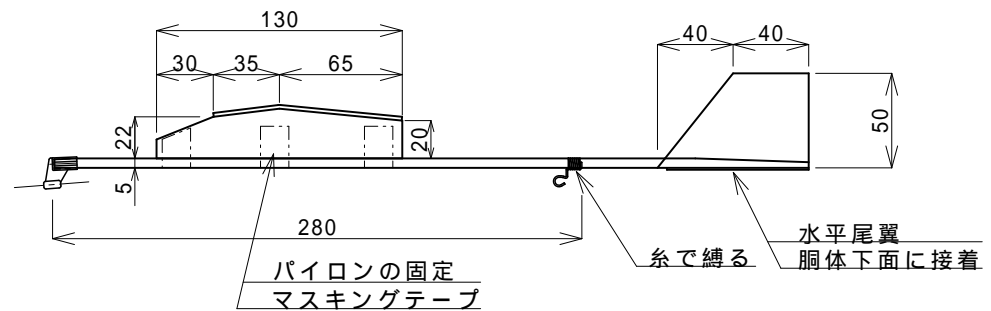
右側面及び下面
紙：0.5t、巾3mm

胴体頭部：スラスト加工



胴体：ユニオンモデル、A級用 4 × 5
コメタル：ユニオンモデル、A級用 4 × 5
プロペラ：ユニオンモデル、18cm
主翼：2mmスチレンペーパー
パイロン：2mmスチレンペーパー × 2枚貼りあわせ
水平及び垂直尾翼：1mmスチレンペーパー

接着剤：発泡スチロール用（酢酸ビニル樹脂系）
動力ゴム：TAN-SS 1/8" 3.3g（2ループ）
最大巻き数：500回（5対1ワインダ - 100回）

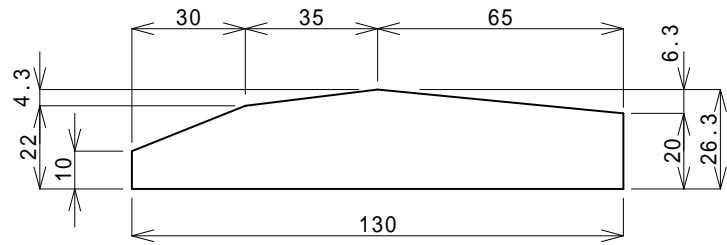


パイロンの固定
マスキングテープ

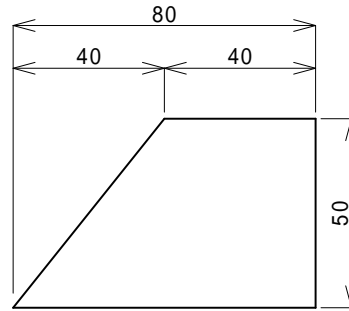
水平尾翼
胴体下面に接着

糸で縛る

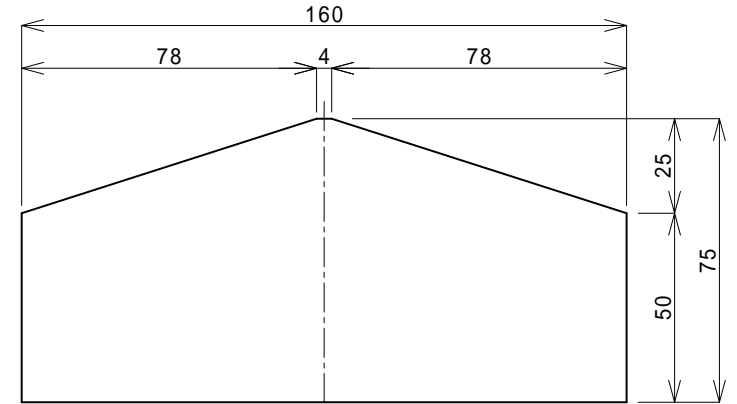
完成機体重量：約17g	入門用ライトプレーン A-40Su	日付2007/02/15	
主翼面積：3.3dm ²	湘南模型飛行機研究所	S=1/4	石川
水平尾翼面積：1dm ²			☒



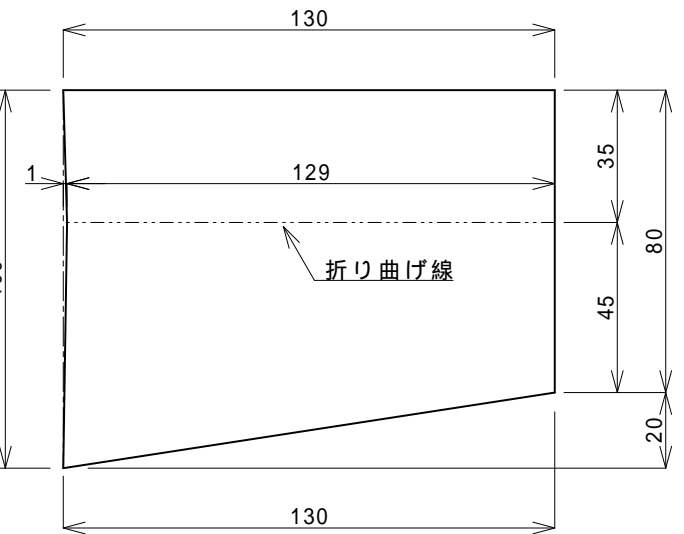
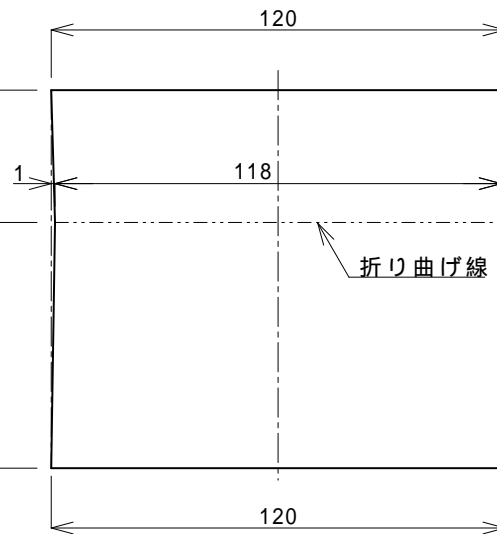
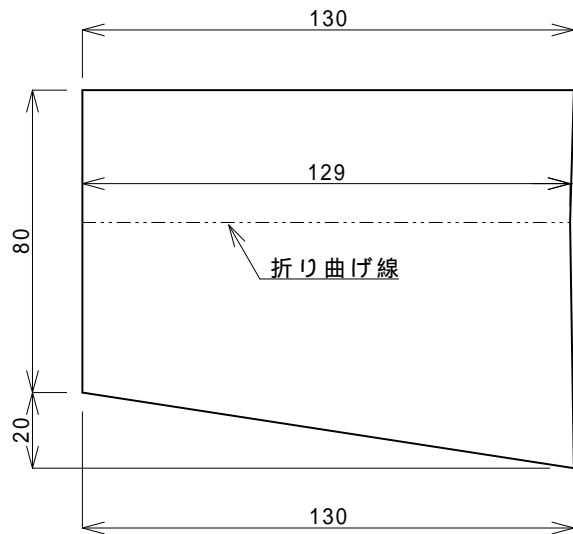
パイロン
2mmスチレンペーパーを2枚貼り合わせ。



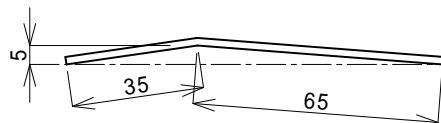
垂直尾翼
1mmスチレンペーパー



水平尾翼
1mmスチレンペーパー



主翼
2mmスチレンペーパー。



中央翼・断面形状

主翼及び尾翼 展開図	入門用ライトプレーン A-40Su	日付2007/02/16	
	湘南模型飛行機研究所	S=1/2	石川