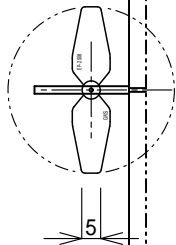
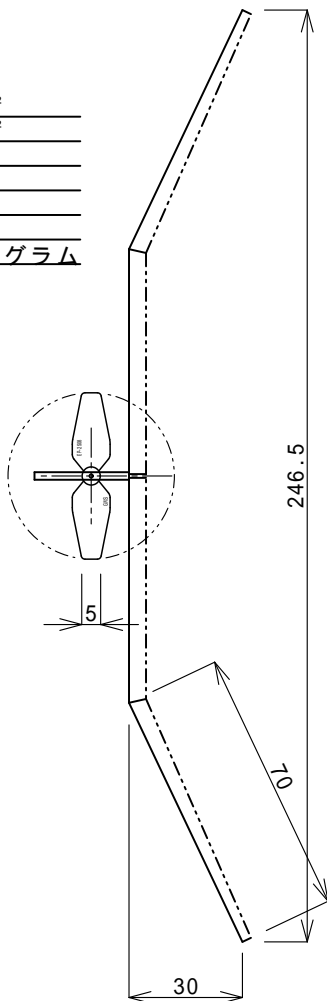


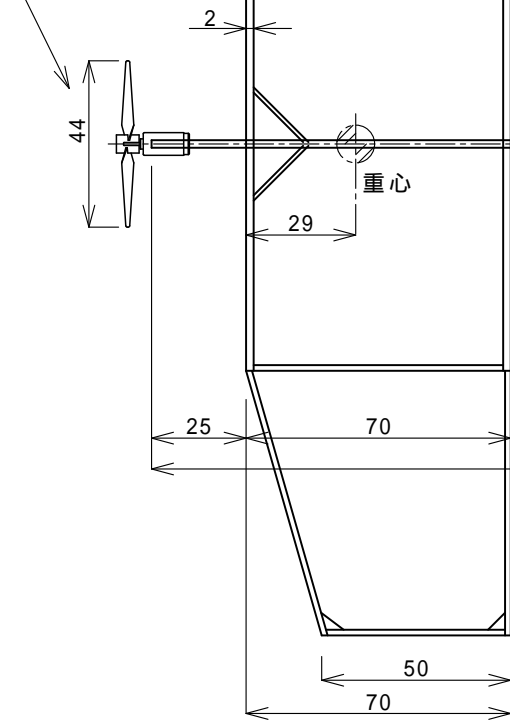
|  |                   |              |    |
|--|-------------------|--------------|----|
|  | バルサRCトレーナー：A-1/2E | 日付2006/04/02 |    |
|  | 湘南模型飛行機研究所        | 表紙           | 石川 |

$W = 1.6dm^2$   
 $S = 0.5dm^2$

重量：約5グラム

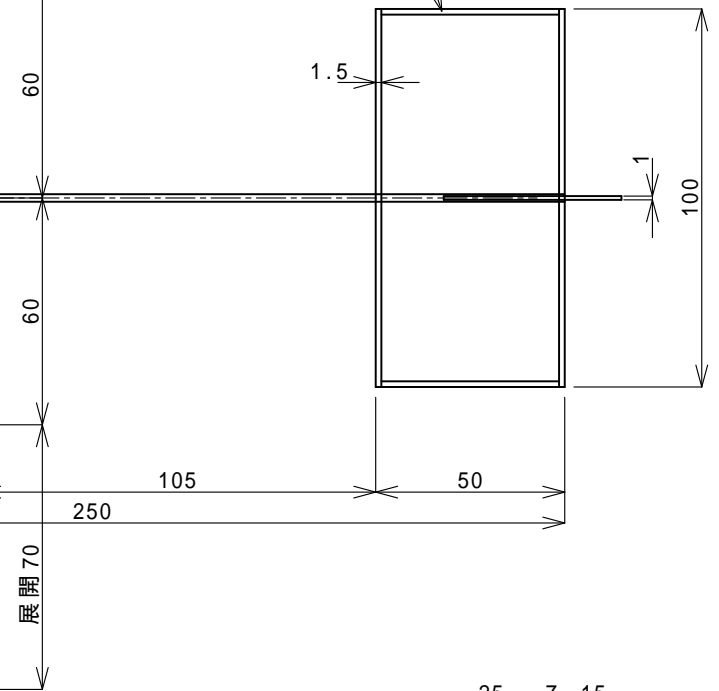


プロペラ：GWS  
EP-2508切り詰め

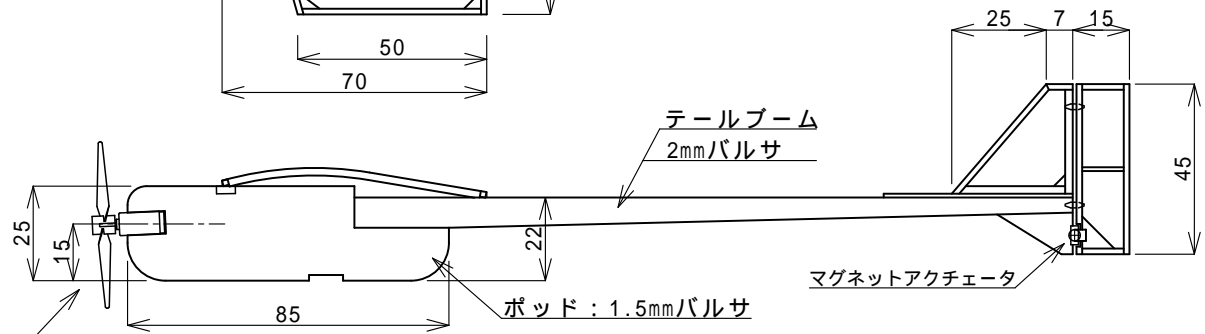


主翼フレーム：1.5mmバルサ

尾翼フレーム：1mmバルサ



プロペラ  
ダウンスラスト：2.5°



ポッド：1.5mmバルサ

赤外線室内 RC 三面図  
 6 -8.5homモーター  
 30mAh Li-Poバッテリー

バルサRCトレーナー：A-1/2E

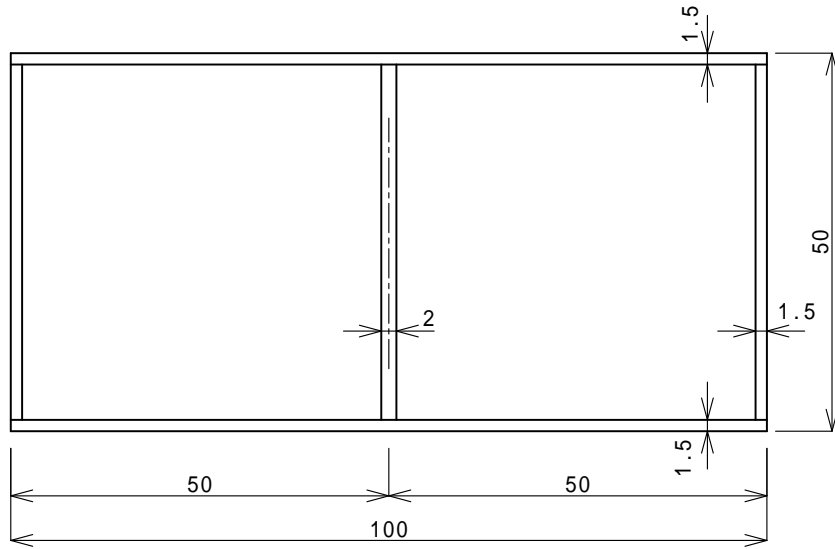
日付2006/04/02

湘南模型飛行機研究所

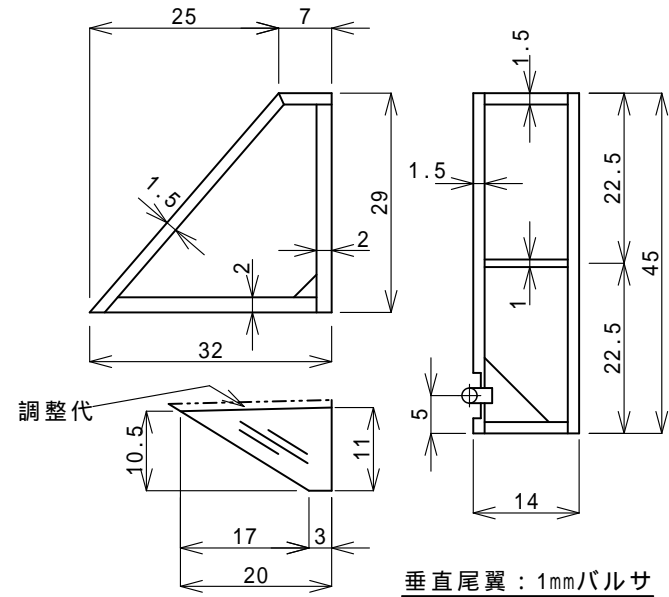
S=1/2

石川

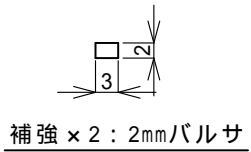




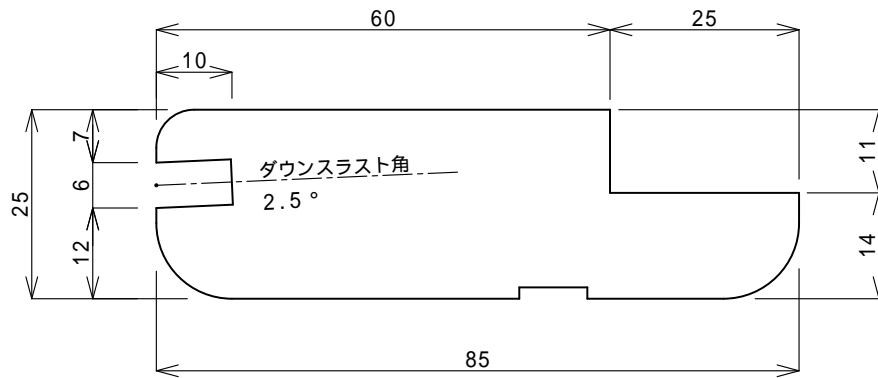
水平尾翼：1mmバルサ



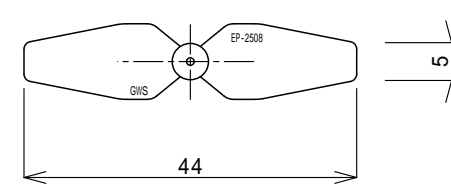
垂直尾翼：1mmバルサ



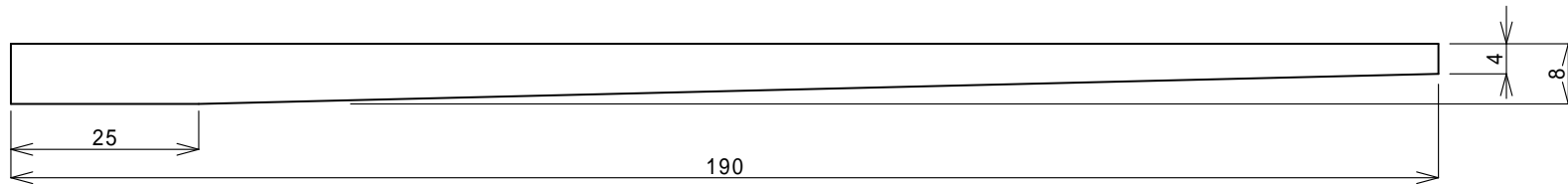
補強 × 2 : 2mmバルサ



ポッド：1.5mmバルサ

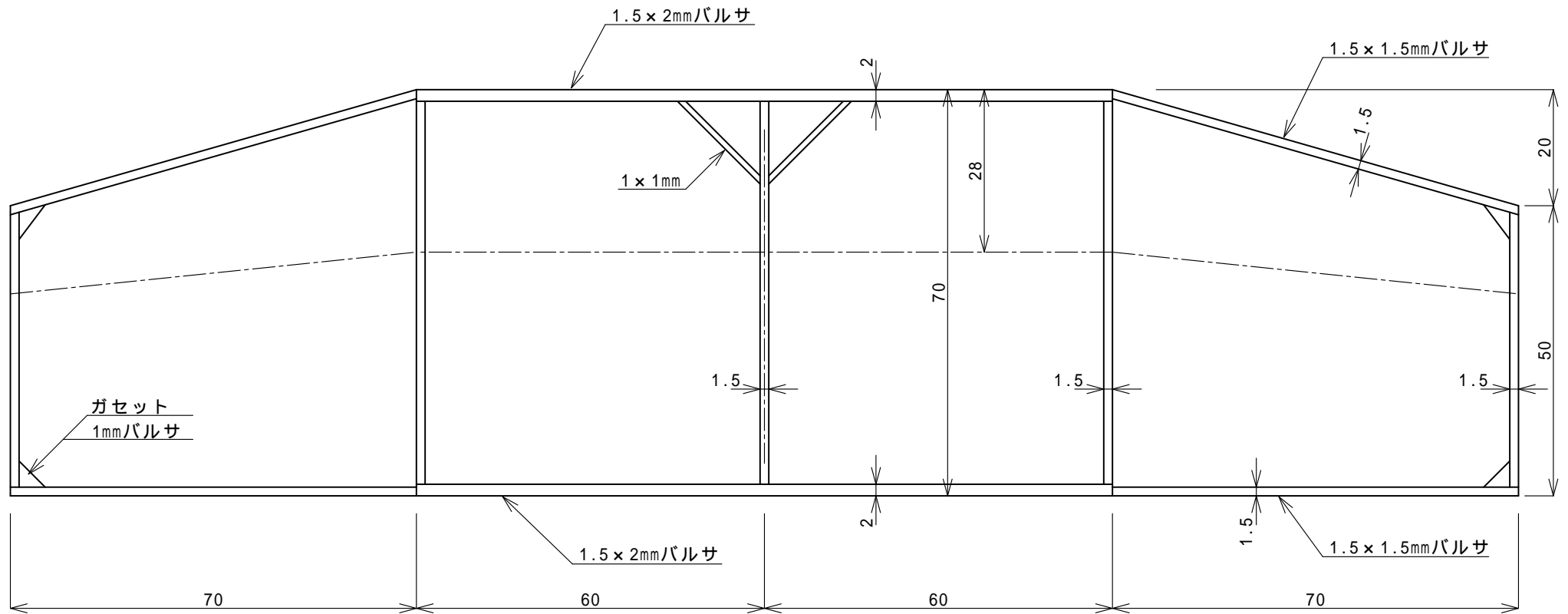


プロペラ切り詰め寸法  
(参考寸法)

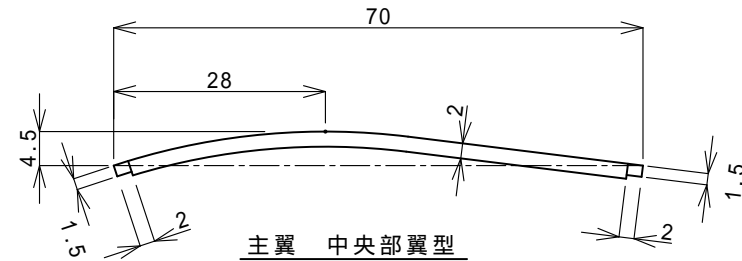
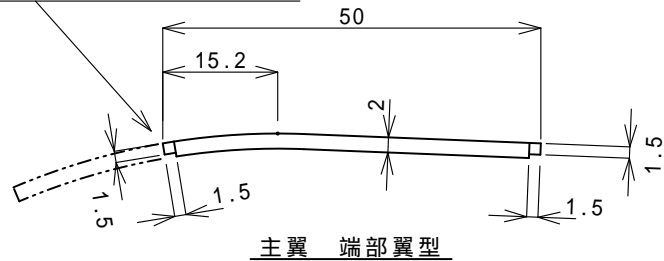


テールブーム：2mmバルサ

|                   |                   |               |    |     |
|-------------------|-------------------|---------------|----|-----|
| 原寸図<br>胴体、垂直・水平尾翼 | バルサRCトレーナー：A-1/2E | 日付 2006/04/02 |    |     |
|                   | 湘南模型飛行機研究所        | S= 1/1        | 石川 | 2/3 |



中央部翼型を切り詰めて使う



主翼フレーム原寸図  
フレーム：1.5mmバルサ

バルサRCトレーナー：A-1/2E

日付2006/04/01

湘南模型飛行機研究所

S=1/1

石川