



完成重量：3g

LP-Timer デサマ専用

日付2006/10/26

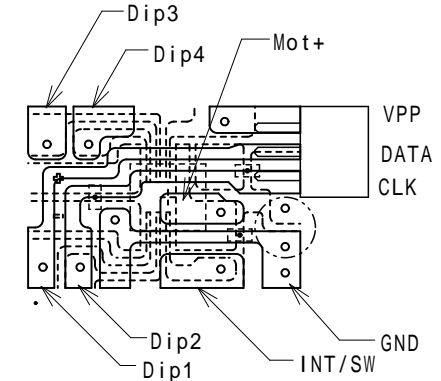
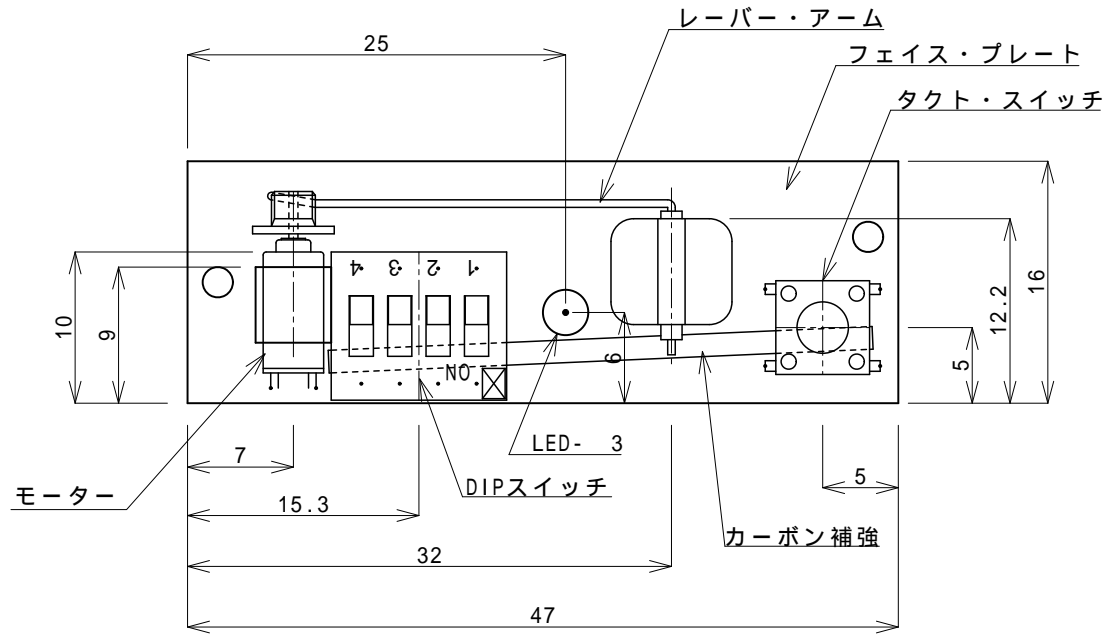
湘南模型飛行機研究所

石川

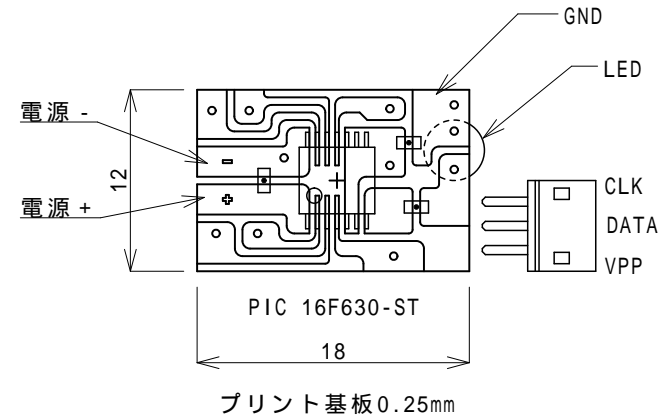
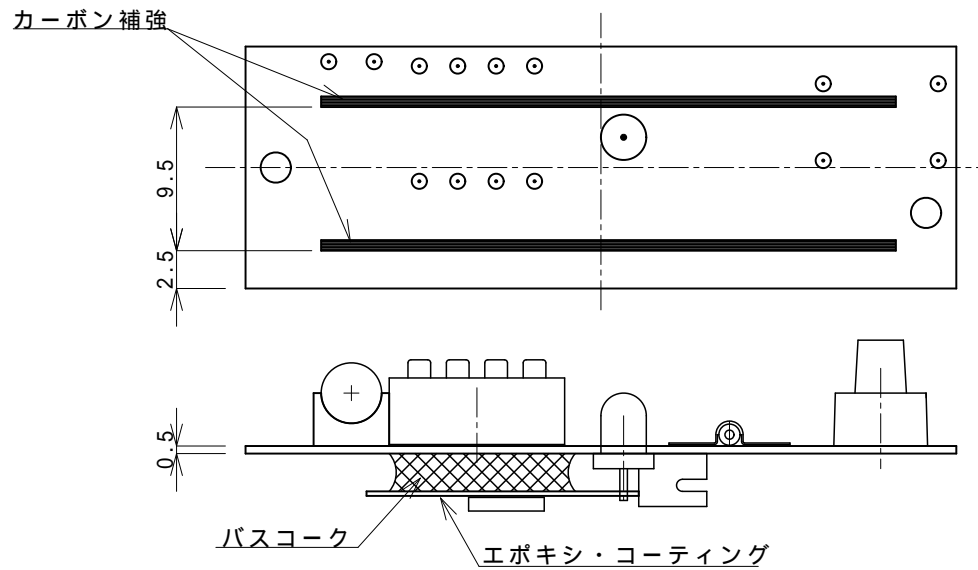




表面



裏面



タクトスイッチ : 6.2×6.2標準ピッチ

DIPスイッチ 4P [EDS104S99] 赤色LED 3mm [OSDR3133A]

標準ピッチ

サイズ : 約10W-12L-5H

IV:500mcd
VF:1.8-2.4V

PIC 16F630-ST

フェイス・プレート

航空ベニヤ : 厚さ0.5 (SIG)

カarbon補強

厚さ0.075 (出口製作所)

LP_Timer_47-16

コアレス・モータ
DIDEL MK04S-24
4×L8mm 28-32hom

ライトプレーン用タイマー

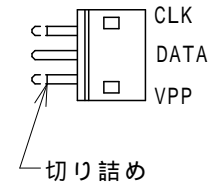
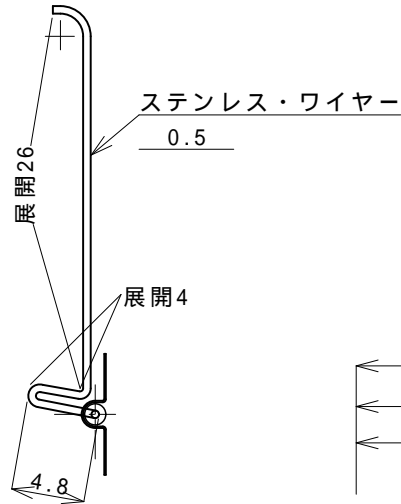
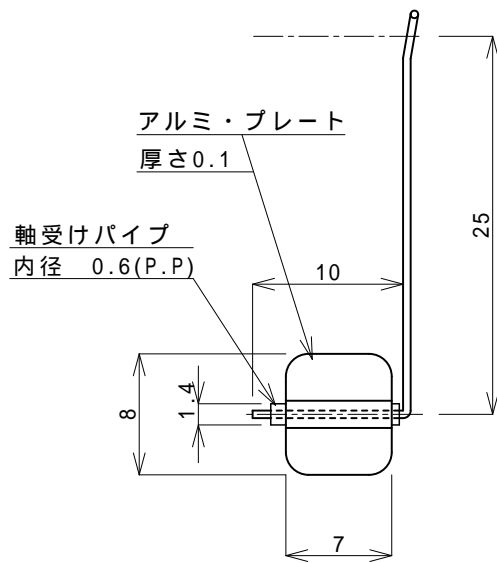
湘南模型飛行機研究所

日付2006/10/21

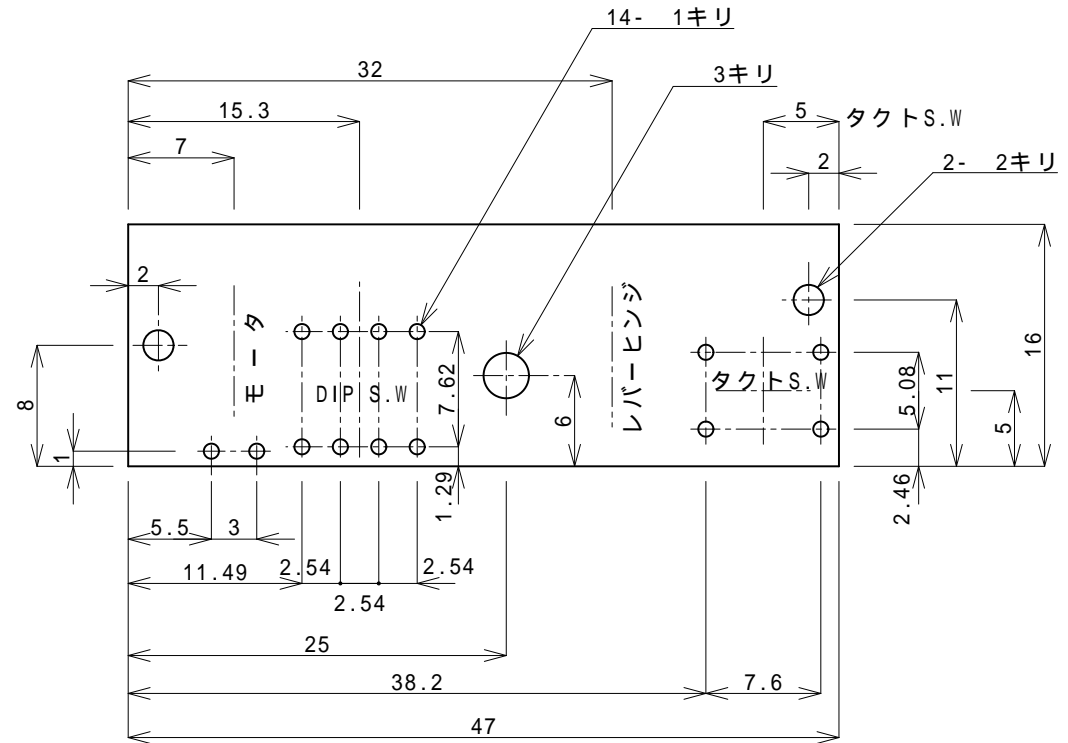
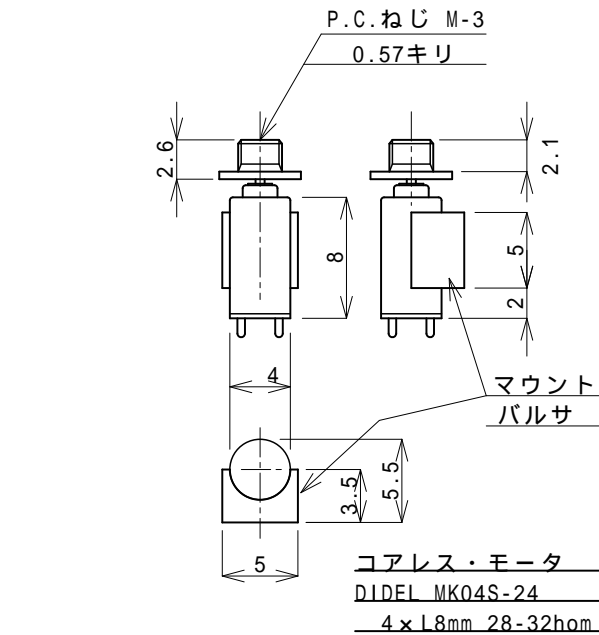
S=2/1

石川





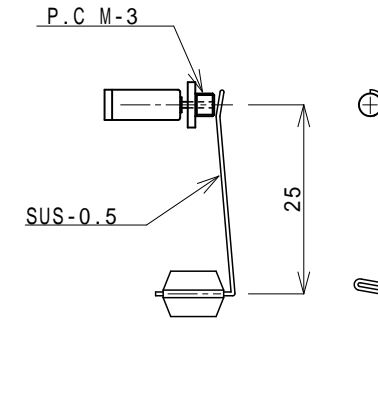
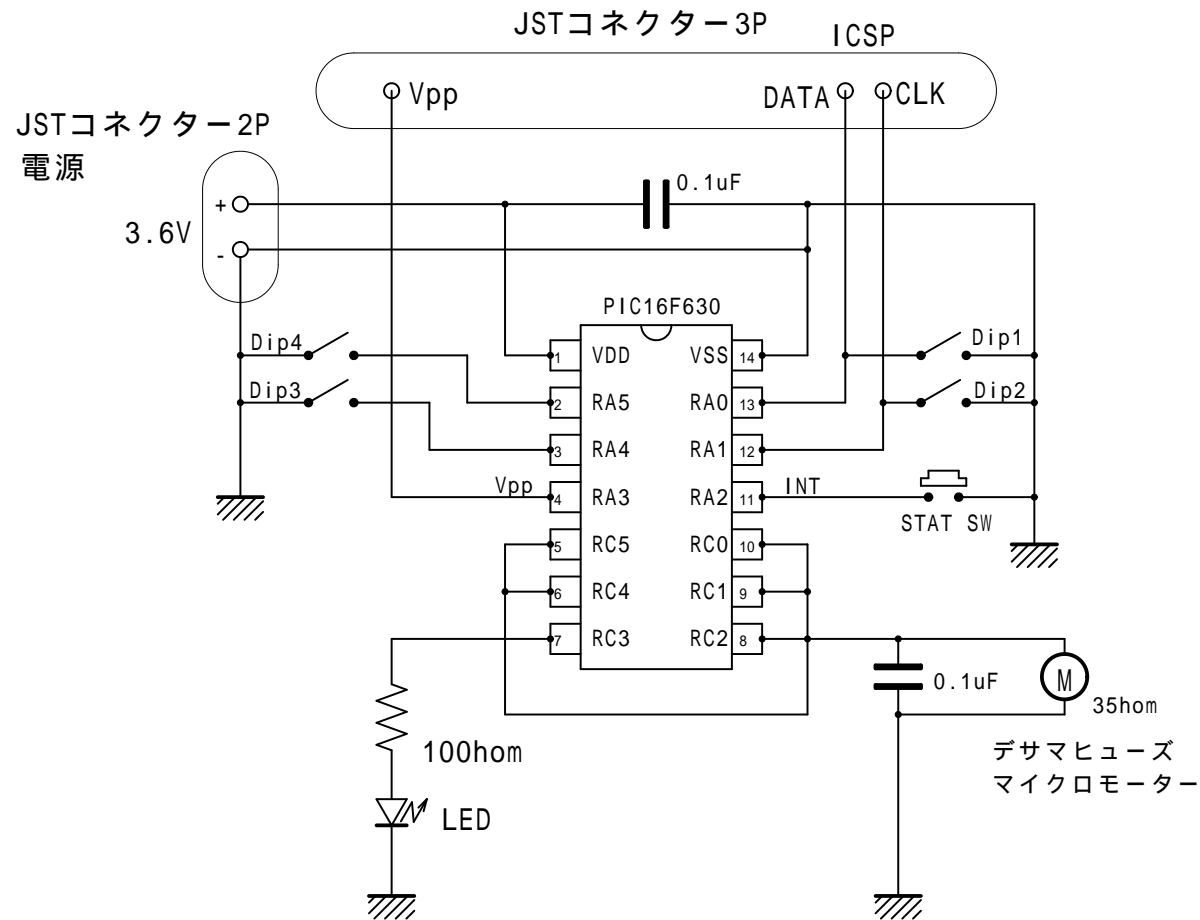
日圧JSTコネクタ-3P(B3B-ZR)

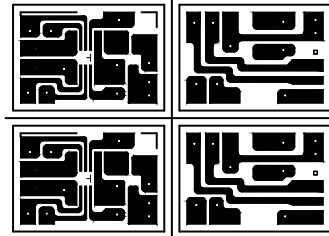


穴あけ配置図
フェイスプレート：0.5'
航空ベニヤ：(SIG)

LP_Timer_47-16

	ライトプレーン用タイマー	日付2006/10/21	
	湘南模型飛行機研究所	S=2/1	石川





反転画像です、そのままフィルムにプリントして下さい。
基板サイズ 12 × 18 mm

LP_Timer_47-16

PIC 16F630-ST	ライトプレーン用タイマー	日付2006/09/18	
	湘南模型飛行機研究所	S=1/1	石川