



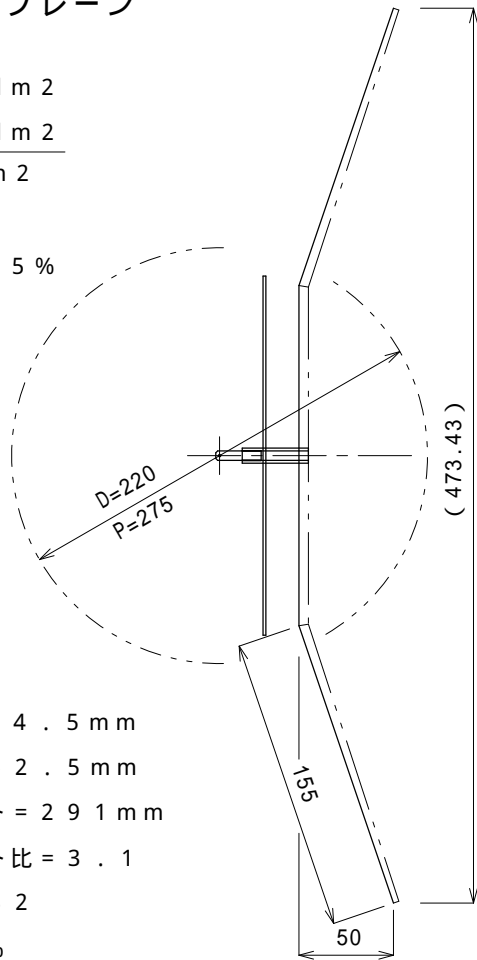
A - 1 ライトプレーン

W = 4 . 4 7 4 d m 2

S = 1 . 1 8 8 d m 2

合計 = 5 . 6 6 d m 2

尾翼面積比 = 2 6 . 5 %



主翼平均翼弦 = 9 4 . 5 m m

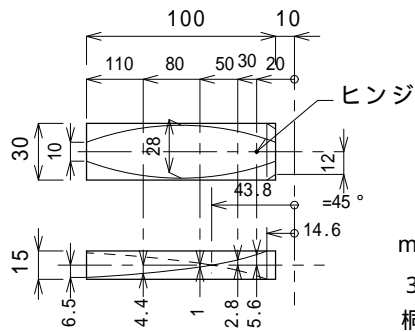
尾翼平均翼弦 = 6 2 . 5 m m

テールモーメント = 2 9 1 m m

テールモーメント比 = 3 . 1

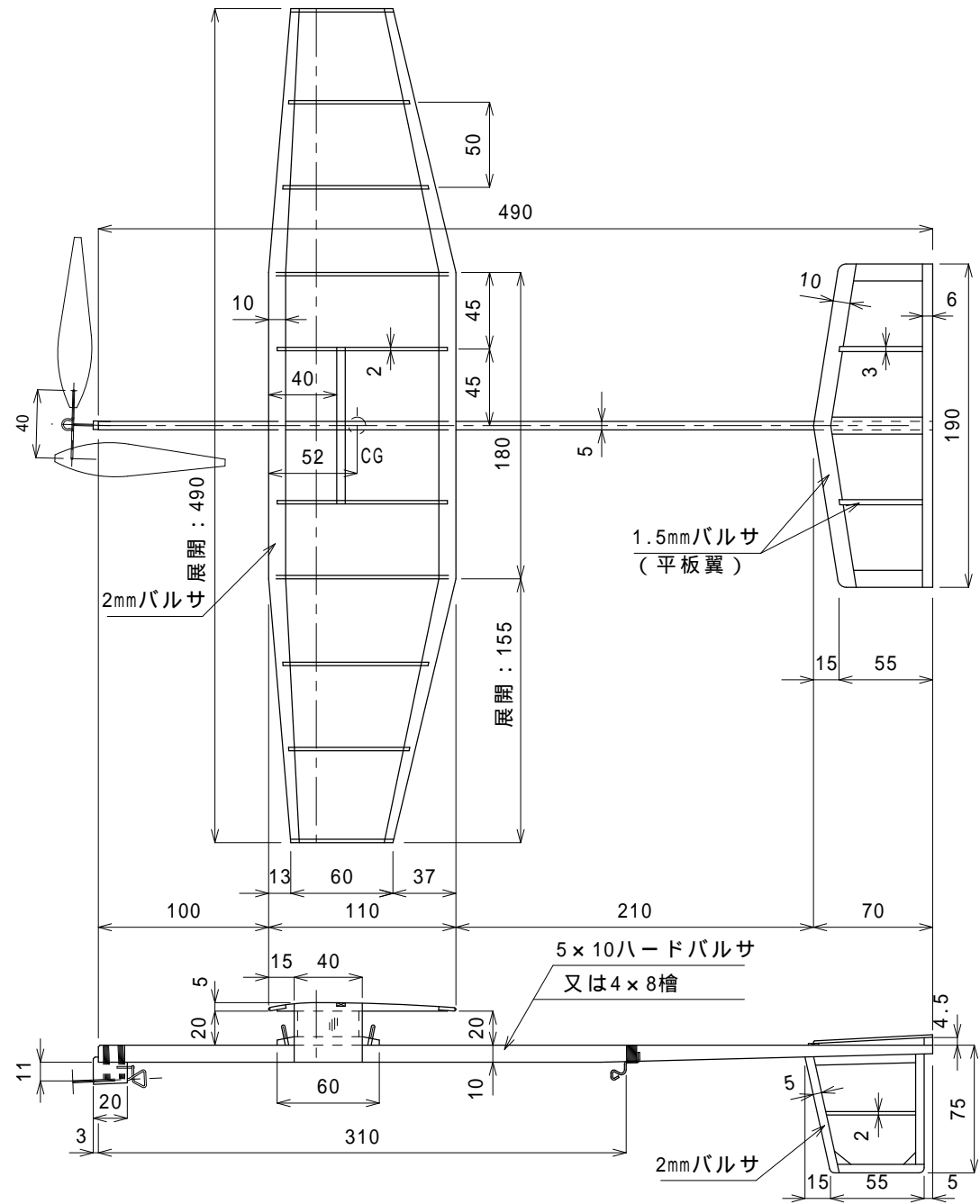
尾翼容積 = 0 . 8 2

重心位置 = 4 7 %

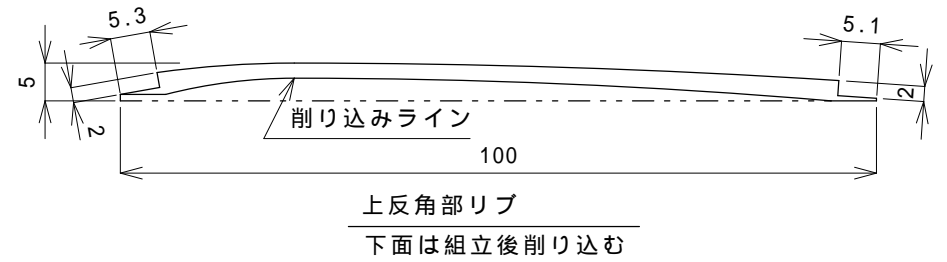
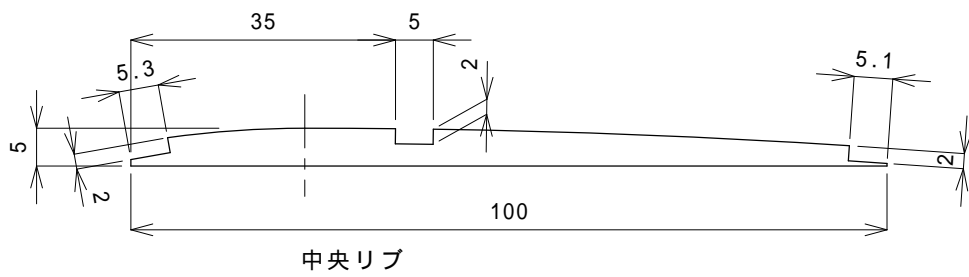
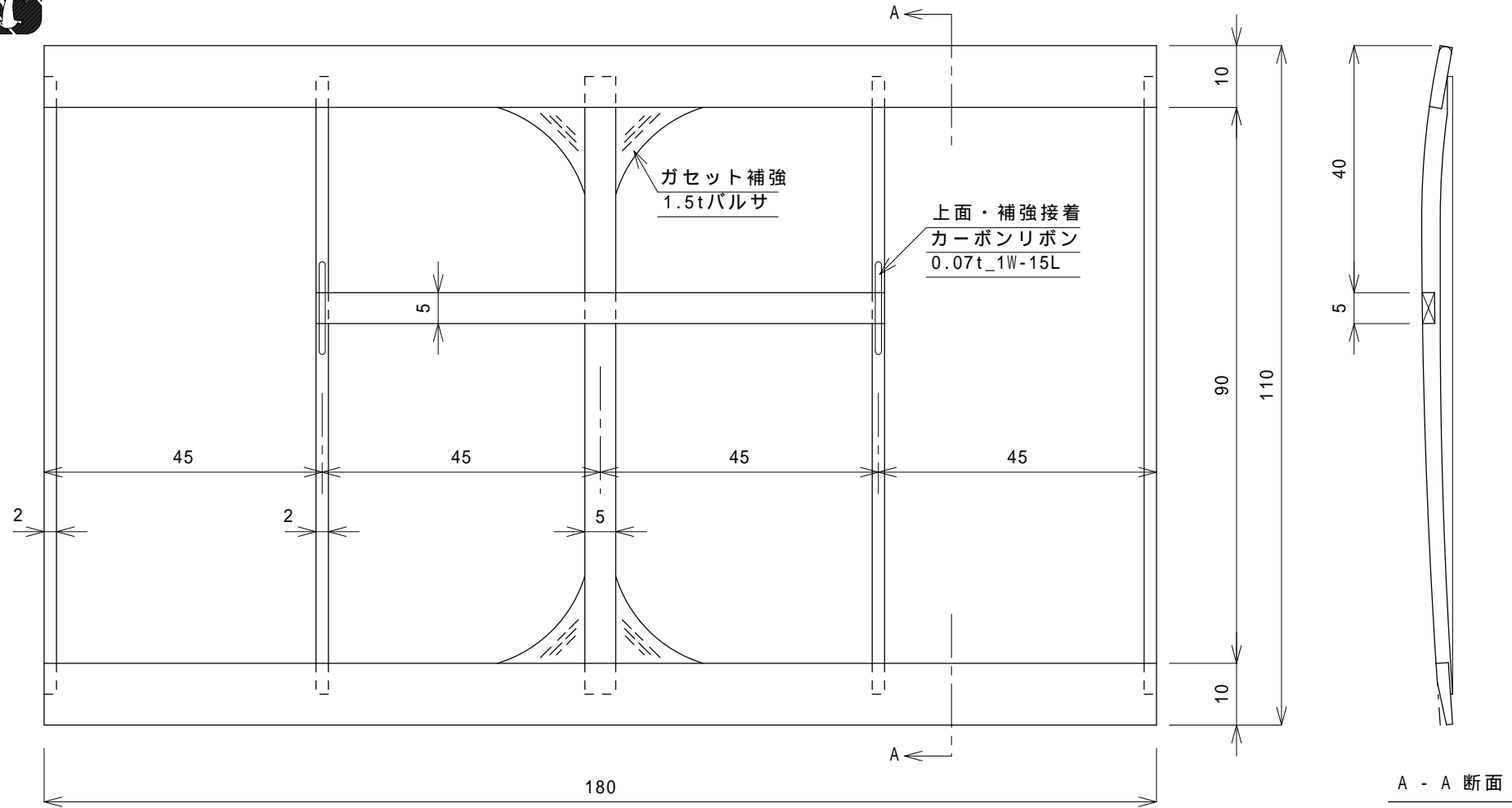


D = 2 2 0
 P = 2 7 5
 max C = 2 8 : 2 t
 3 0 x 1 5 x 1 0 0
 桐又はハードバルサ

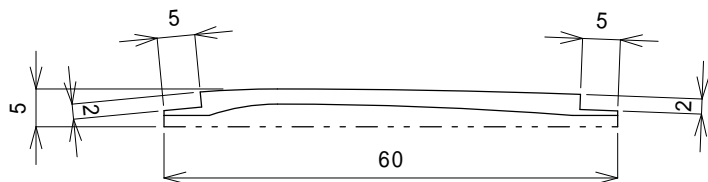
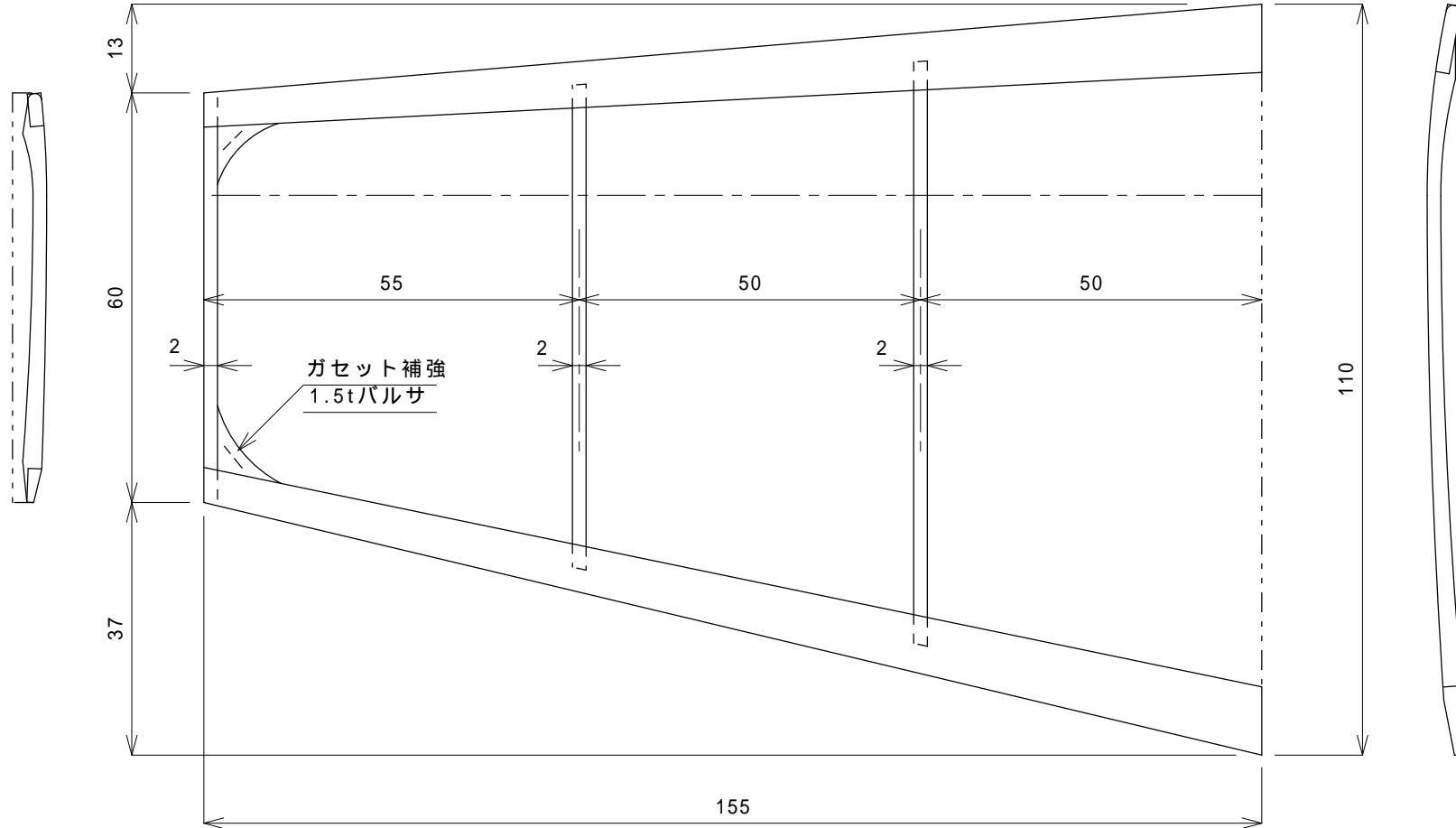
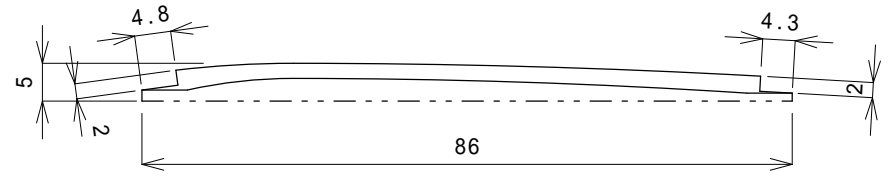
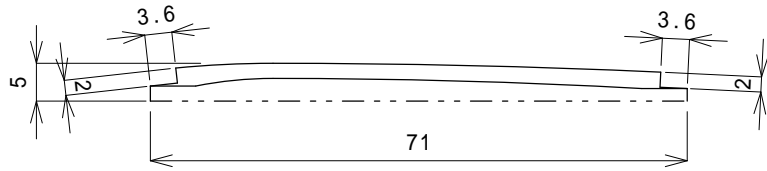
プロペラブロック : セット角 = 4 5 . 0



上反角はエポキシ接着	A 級ライトプレーン : バルサ骨組	日付 2000/12/16
胴体上下にカーボンファイバー補強	湘南模型飛行機研究所	S = 1 / 4 石川
翼紙はガンビ紙又はポリエステル		

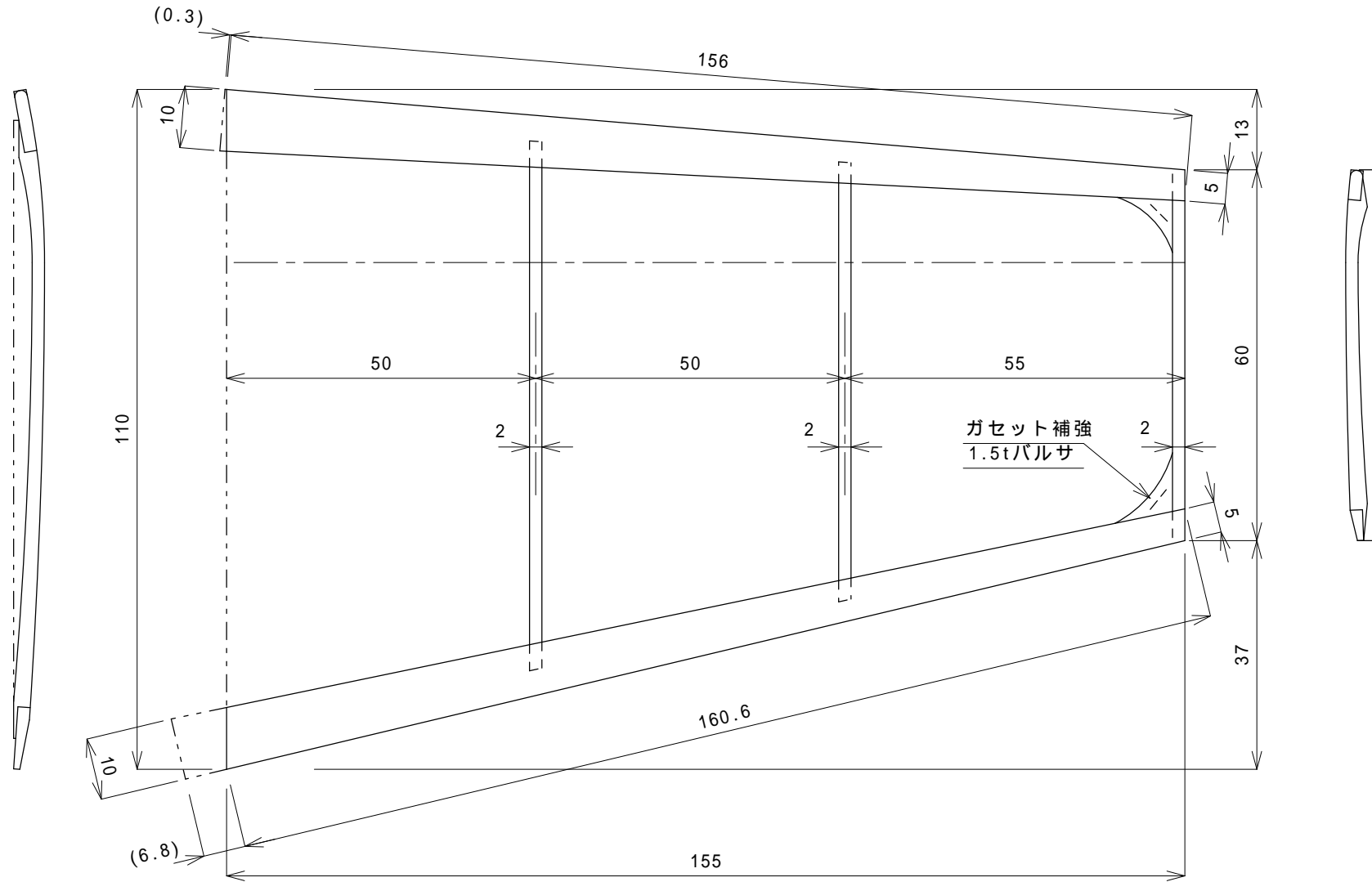


	A - 1 主翼・中央翼 原寸	日付2006/08/27	
	湘南模型飛行機研究所	S=1/1	石川



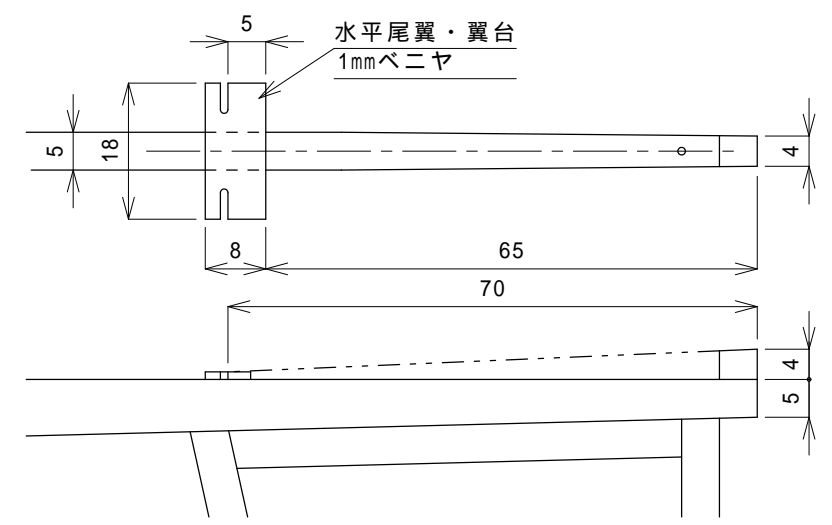
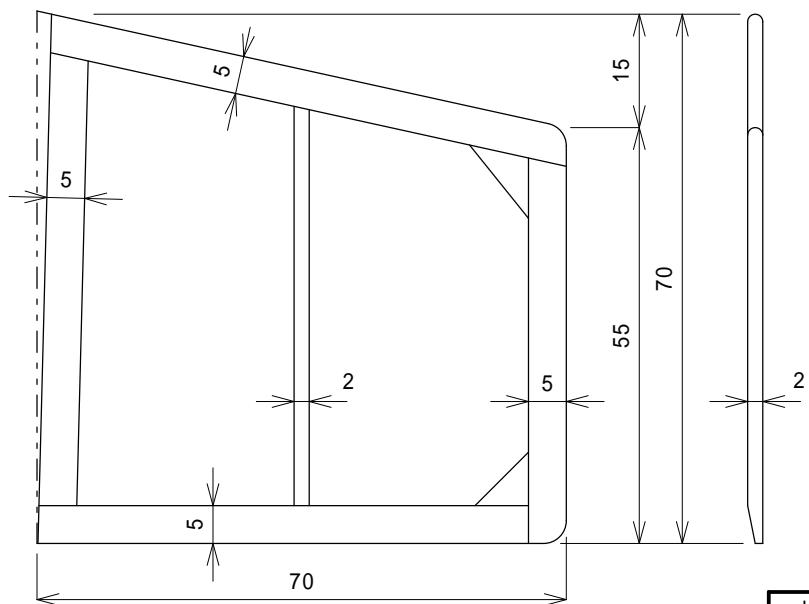
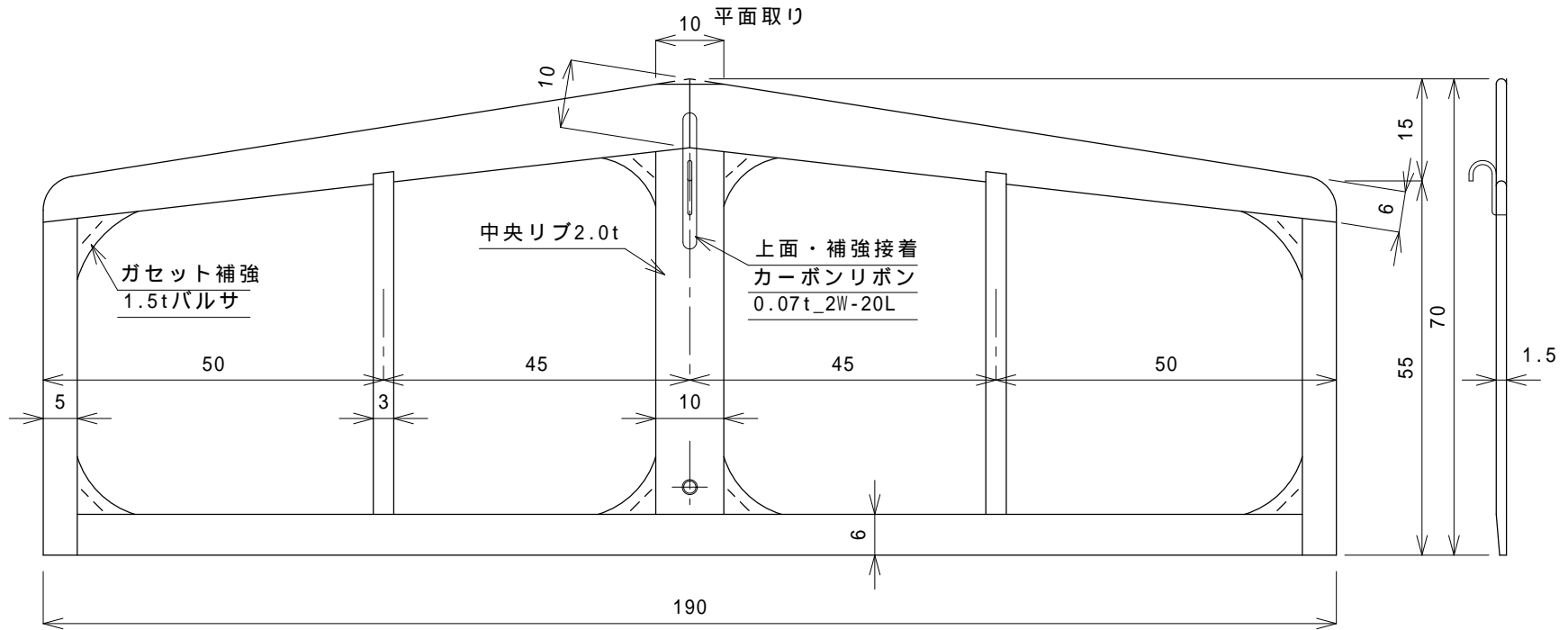
	A - 1 主翼・外翼（左） 原寸	日付2006/08/27	
	湘南模型飛行機研究所	S=1/1	石川



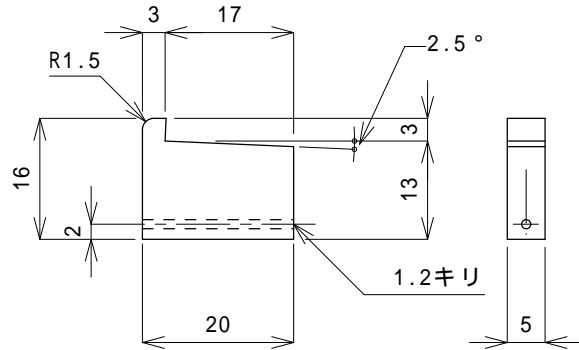


	A - 1 主翼・外翼 (右) 原寸	日付2006/08/27	
	湘南模型飛行機研究所	S=1/1	石川

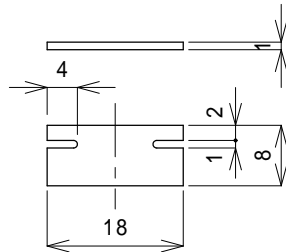




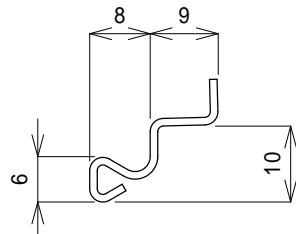
水平1.5パルサ 垂直2.0パルサ	A - 1 尾翼・原寸	日付2006/08/27	
	湘南模型飛行機研究所	S=1/1	石川



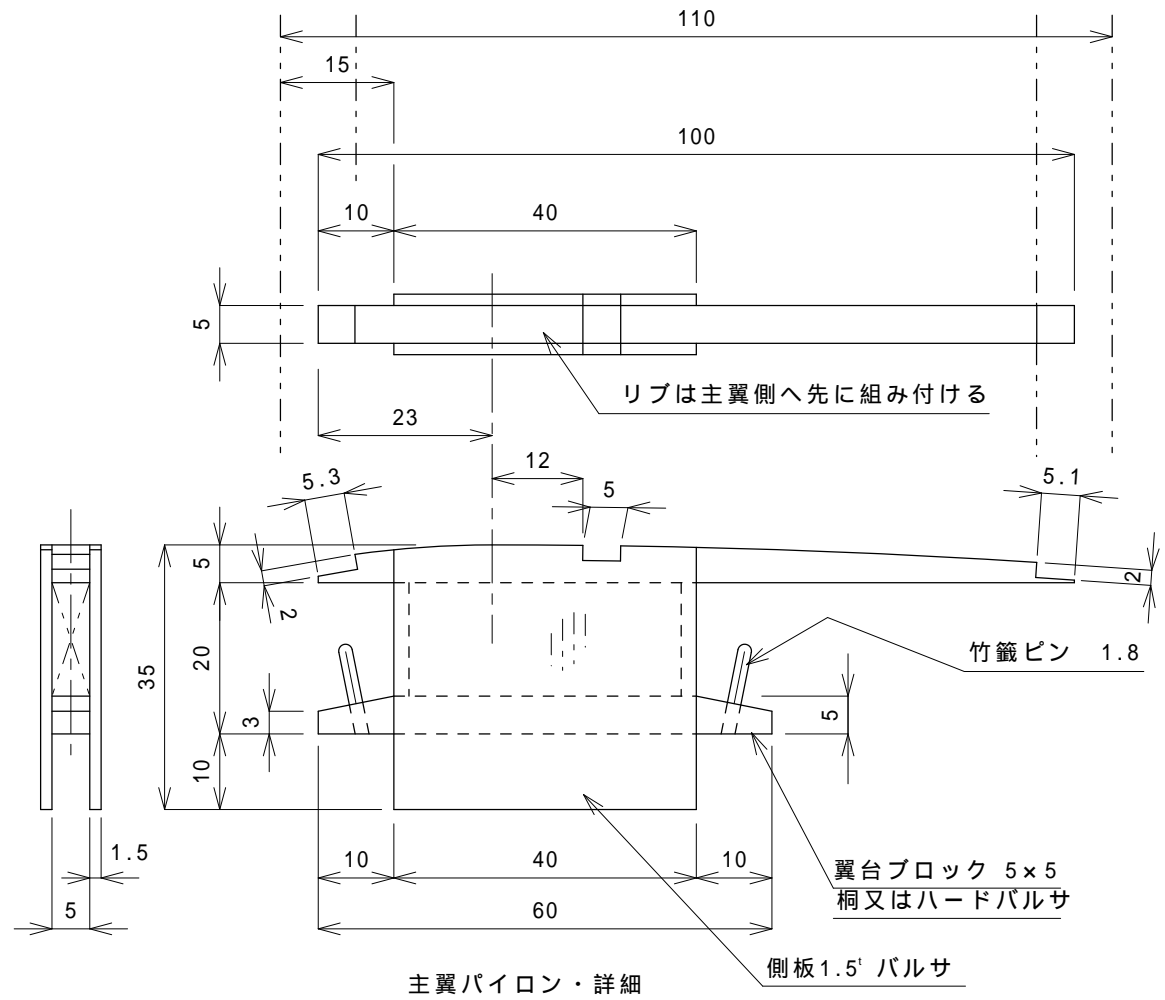
コメタル 材質：朴ノ木（赤み）



尾翼台 材質：航空ベニヤ 1.0'



テール・フック： 1.0
ステンレス・ワイヤー



主翼パイロン・詳細

	A - 1 部品詳細	日付2006/08/27	
	湘南模型飛行機研究所	S=1/1	石川