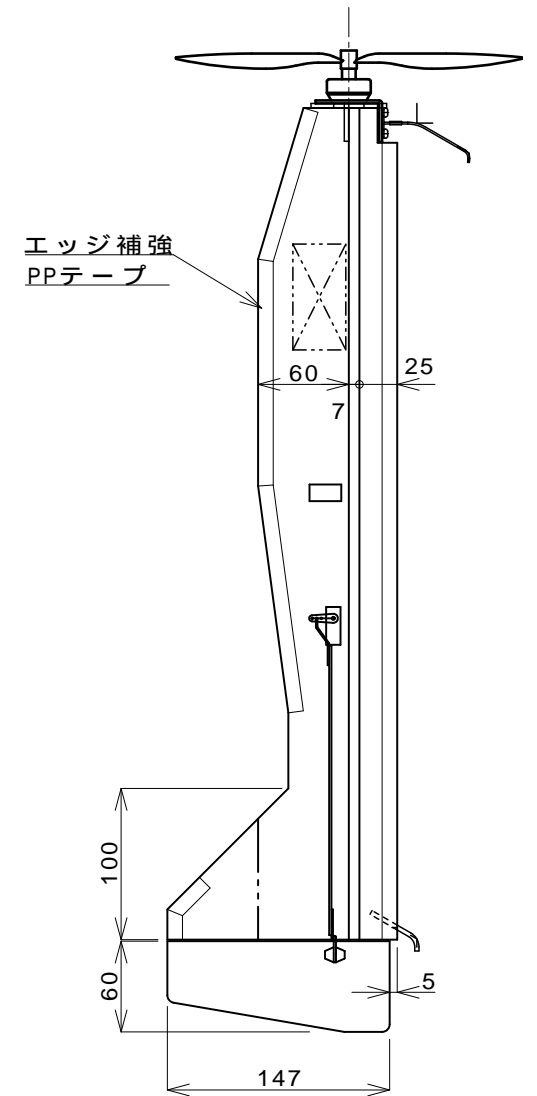


プロペラ:GWS GW-EP 09047
 モーター:WAYPOINT W-2205-1100
 アンプ :WAYPOINT W-EBLESC-10
 サーボ :WAYPOINT
 ELEVON : W-084 x 2個
 RUDDER : W-060 x 1個
 レシーバ:CASTLE CREATIONS
 Berg 7p
 電池:Lipo 480mAh(2S or 3S)



材料:スチレンボード
 板厚:7mm

無尾翼 RC マンタくん
 湘南模型飛行機研究所

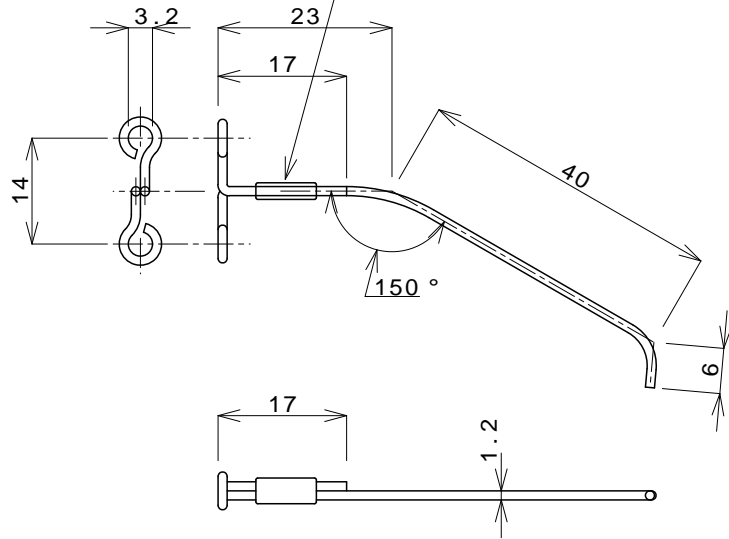
日付2008/12/8
 1/5

石川

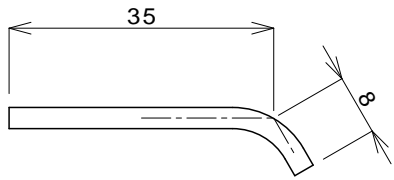




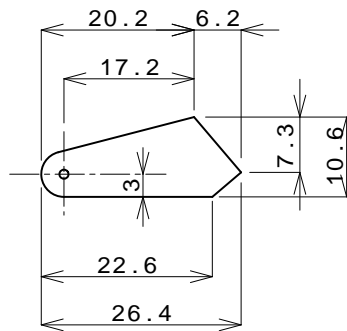
真鍮線巻き、半田付け



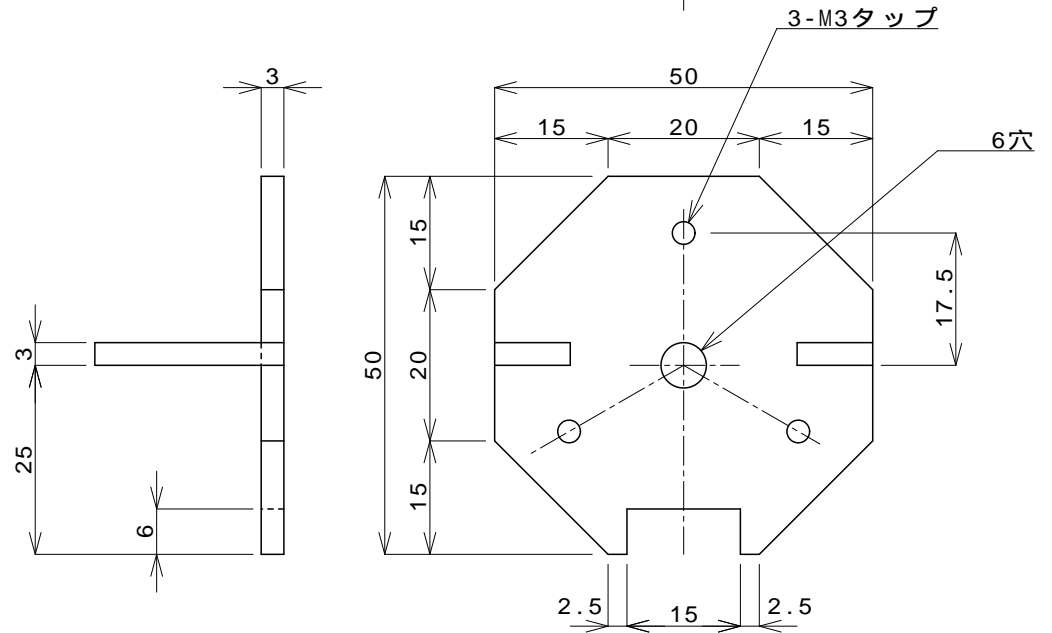
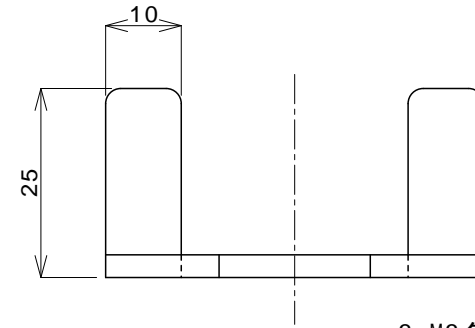
フロント・スキッド
ステンレス鋼線・ 1.2



テール・スキッド
竹串・ 2.8



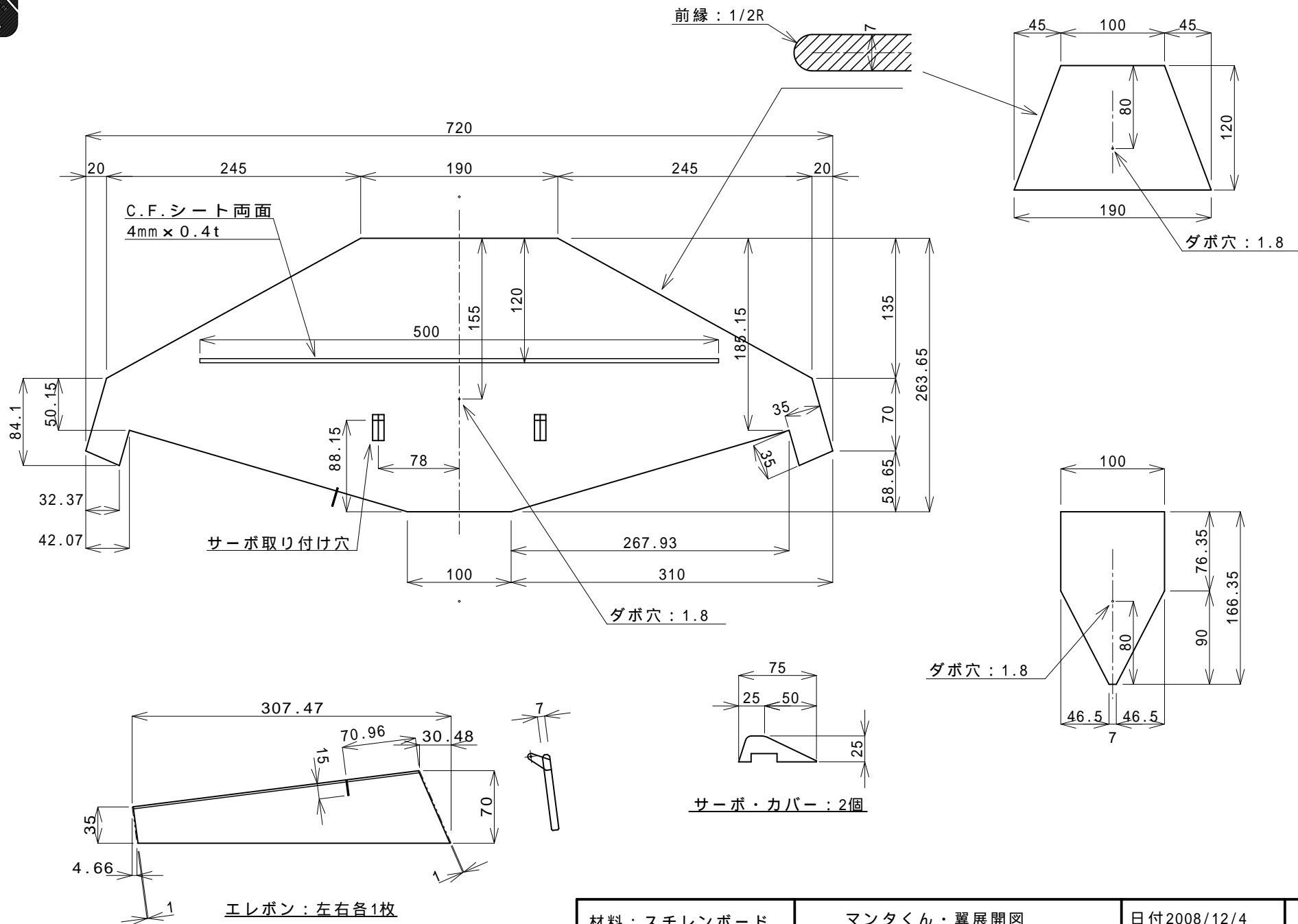
エレボン・ホーン
航空ベニヤ：1.0t



モータ・マウント 材質：シナベニヤ

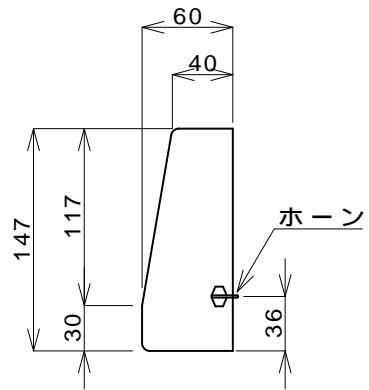
	マンタくん・部品図	日付2008/12/4	
	湘南模型飛行機研究所	S=1/1	石川





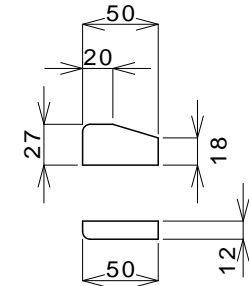
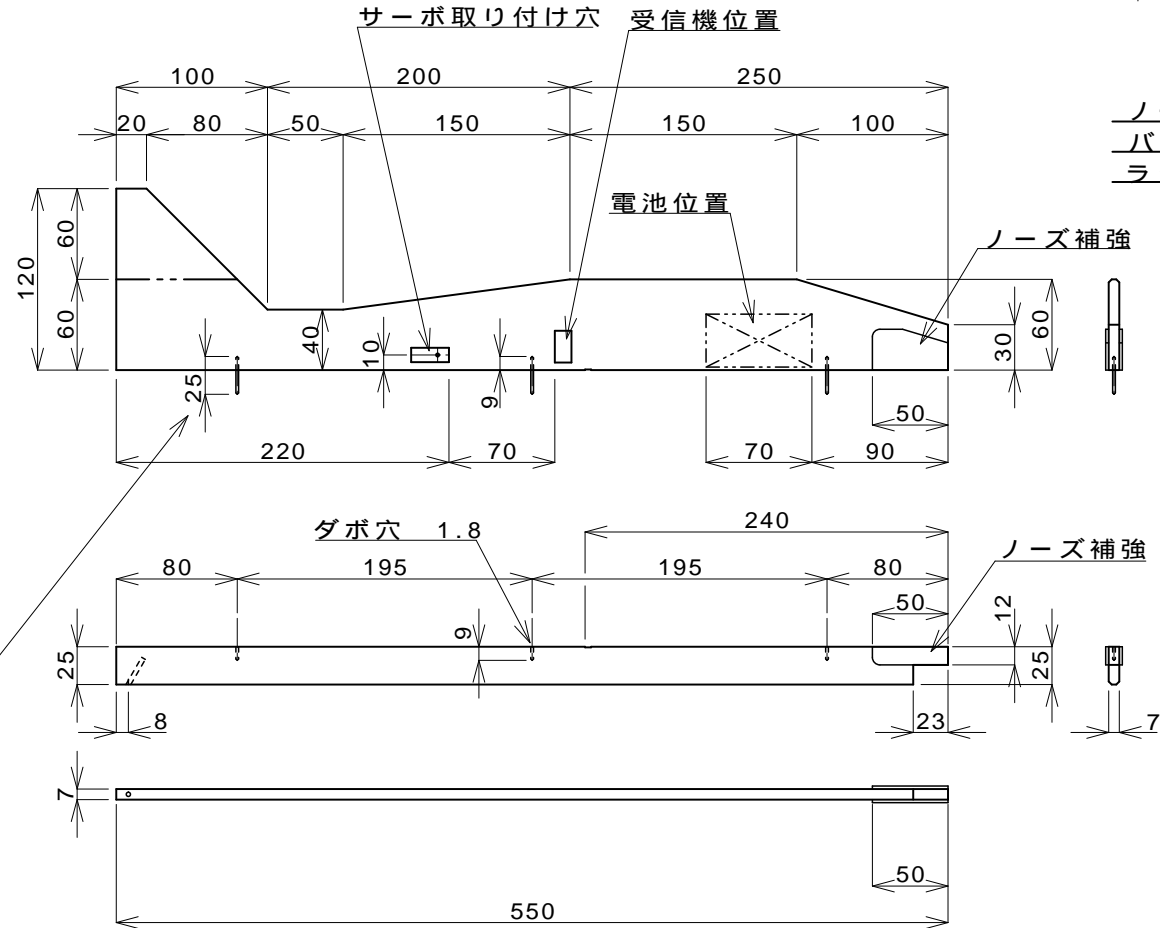
材料：スチレンボード 板厚：7mm	マンタくん・翼展開図	日付2008/12/4	
	湘南模型飛行機研究所	S=1/5	石川



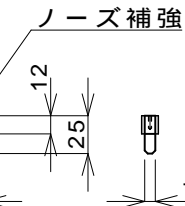
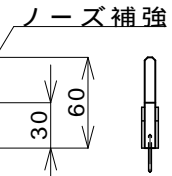


ラダー・スチレンボード
カラーボード：5mm

ダボピン × 3本
竹籤 1.8 × 25



ノーズ補強・両面
パルサ：2.0t
ラッカー塗装後エポキシ接着



材料：スチレンボード 板厚：7mm	マンタくん・胴体展開図	日付2008/12/8	
	湘南模型飛行機研究所	S=1/5	石川