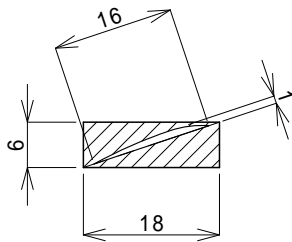
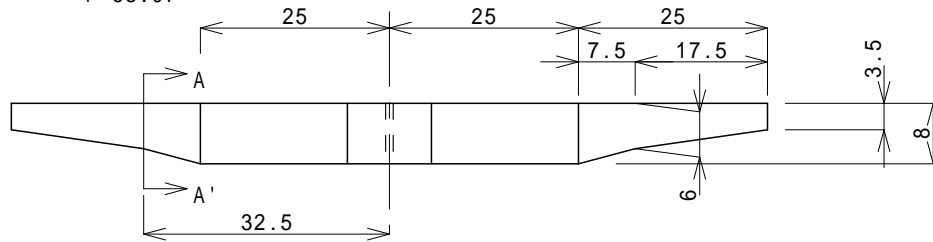


P=61.1 P=69.8
P=68.07



A-A' 断面

R/Cインドア・電動モーターブレン プロペラブロック図

D=100 P=68 直径比1:0.68

材質：ハードバルサ

電動モーター用プロペラブロック

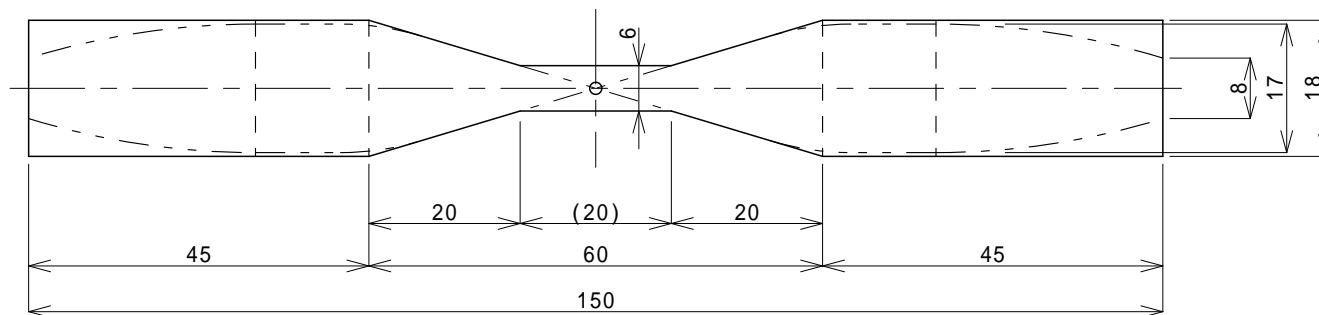
日付2003/07/20

湘南模型飛行機研究所

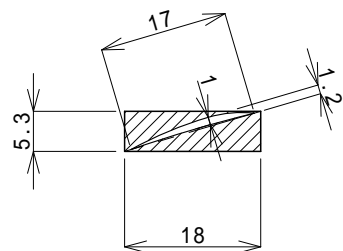
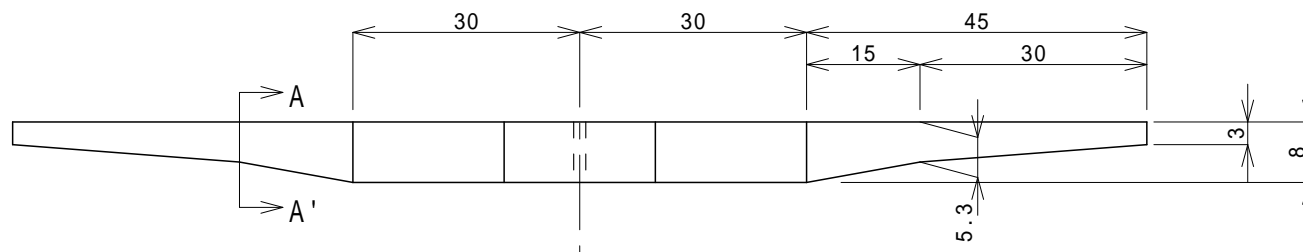
S=1/1

石川





P=78.54 P=83.25 P=83.78



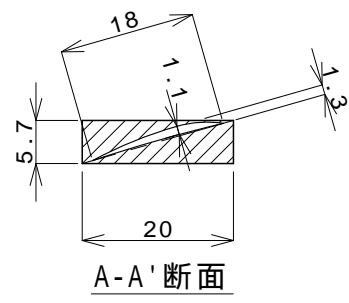
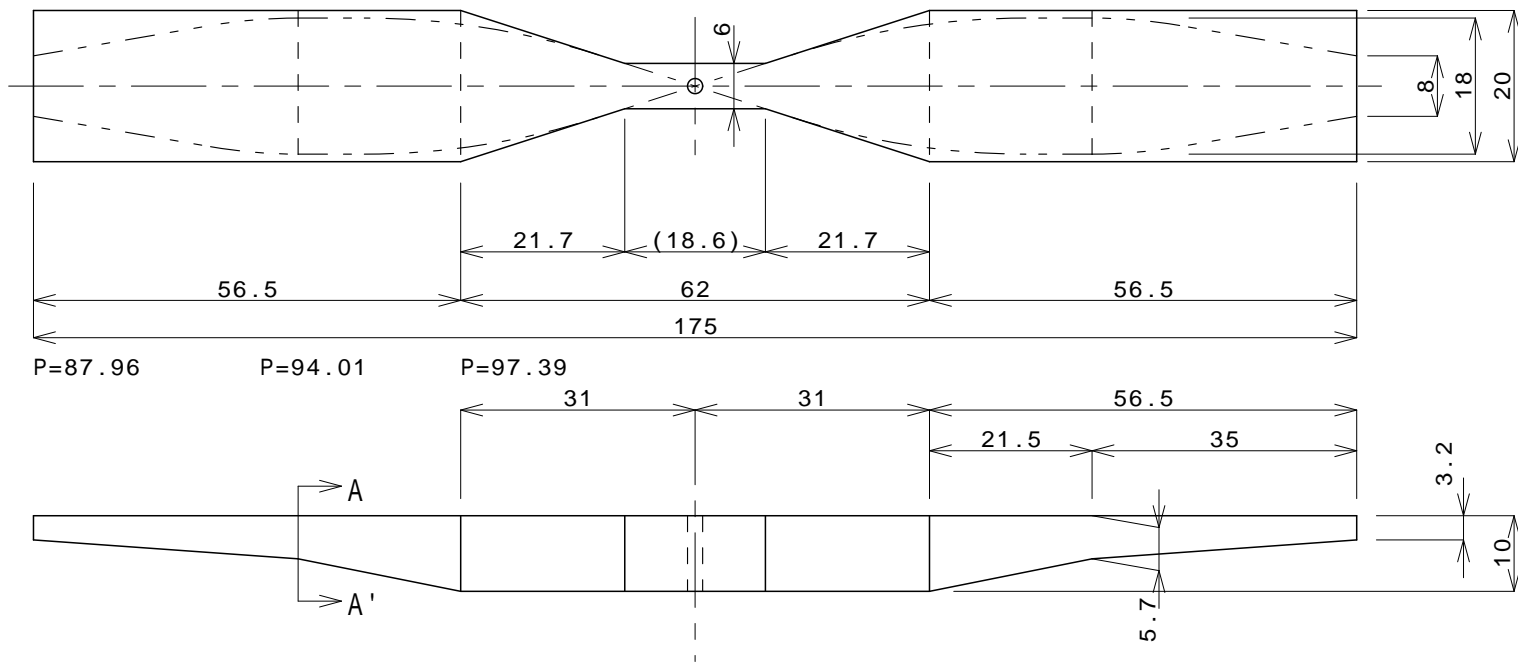
A-A' 断面

R/Cインドア・電動モータープレーン
プロペラブロック図

D=150 P=83 直径比1:0.55

材質：ハードバルサ	電動モーター用プロペラブロック	日付2003/04/29	
	湘南模型飛行機研究所	S=1/1	石川

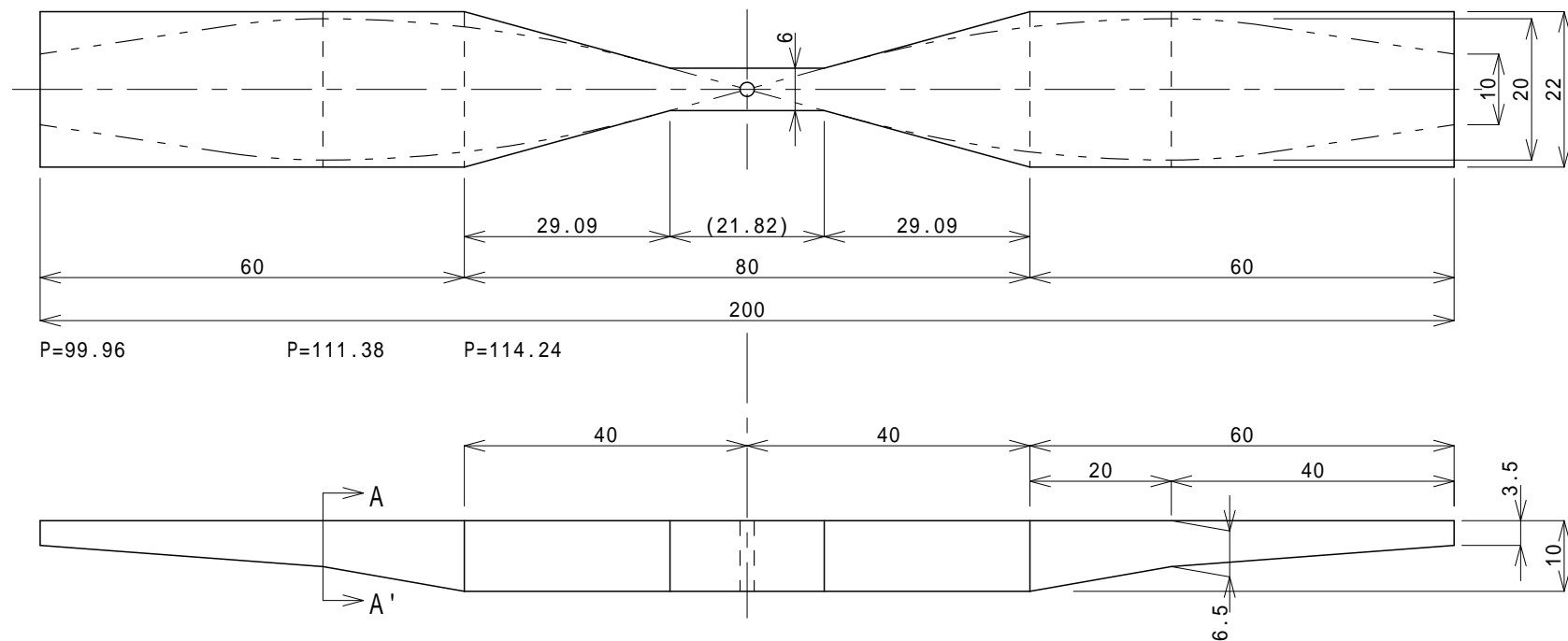




R/Cインドア・電動モータープレーン
プロペラブロック図

D=175 P=95 直径比1:0.54

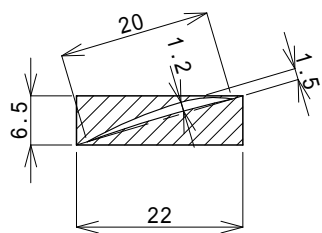
材質：ハードバルサ	電動モーター用プロペラブロック	日付2003/04/26	
	湘南模型飛行機研究所	S=1/1	石川



P=99.96

P=111.38

P=114.24



A-A' 断面

R/Cインドア・電動モータープレーン
プロペラブロック図

D=200 P=110 直径比1:0.55

材質：ハードバルサ

電動モーター用プロペラブロック

日付2003/04/25

湘南模型飛行機研究所

S=1/1

石川

