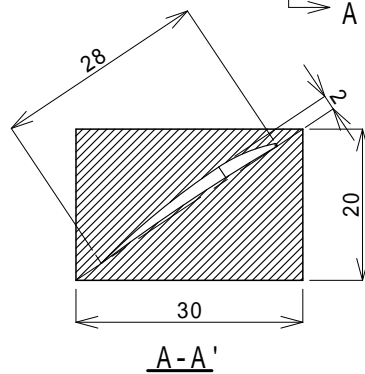
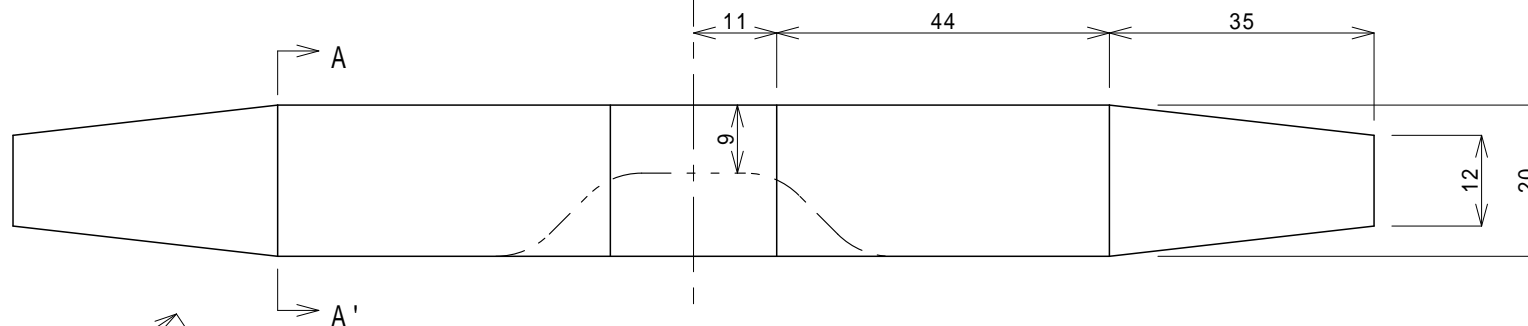


P=226.19467

P=230.38



ライトプレーン用空転プロペラ

基本的なプロペラのブロック図

D= 180 P= 230 ブレード巾= 28mm

材質：バルサ

プロペラ D 180

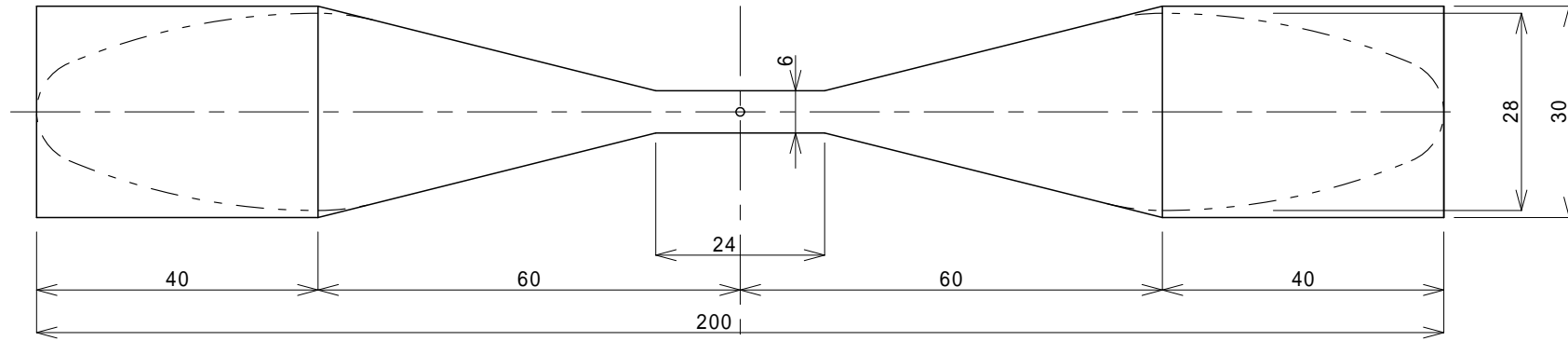
日付2003/04/16

湘南模型飛行機研究所

S=1/1

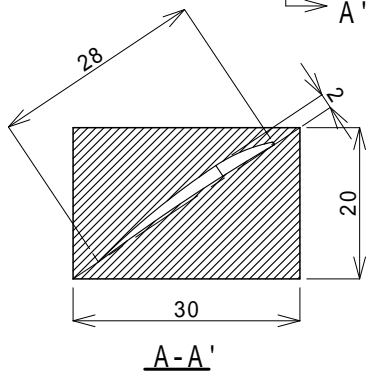
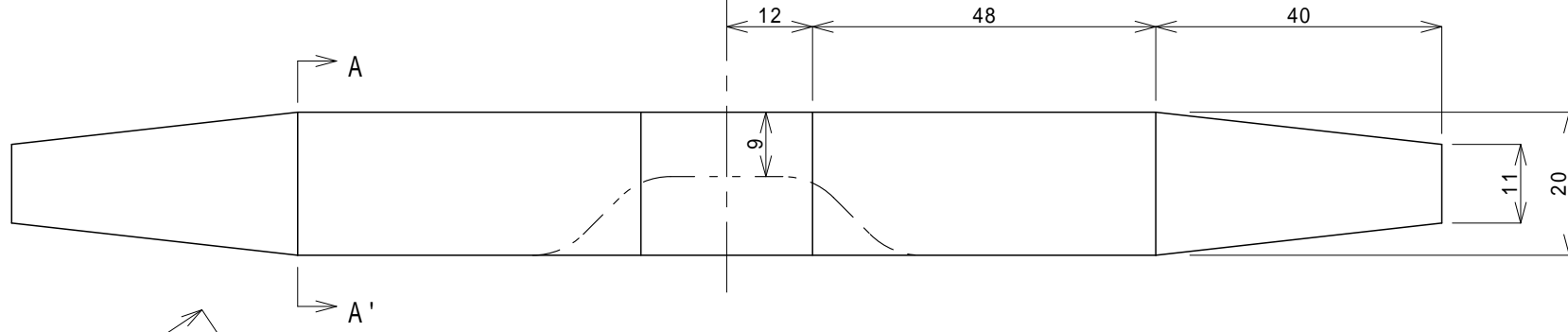
石川





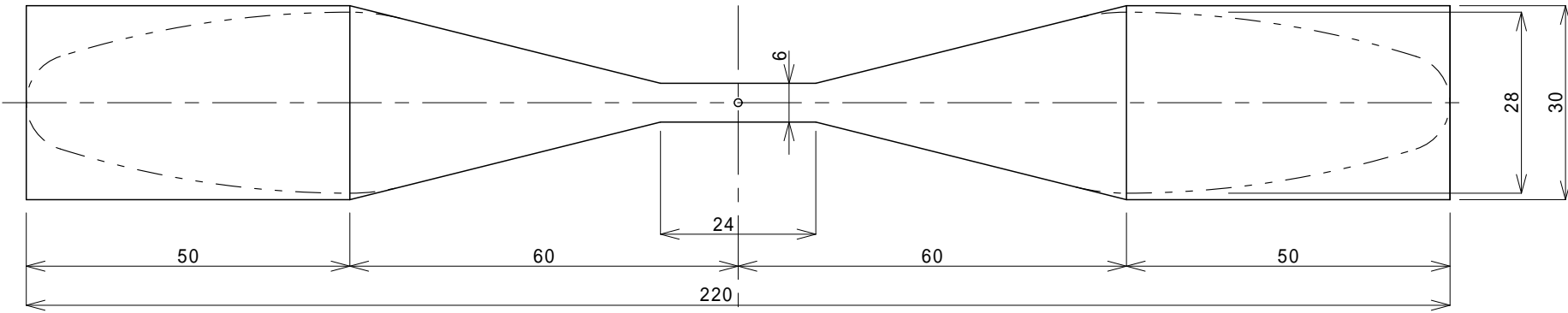
P=230.383

P=251.327



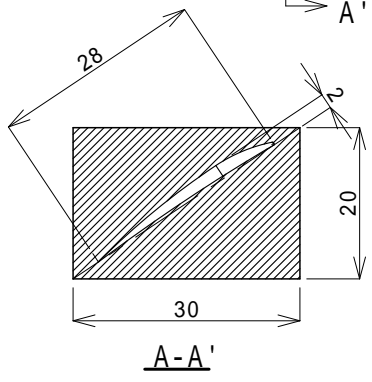
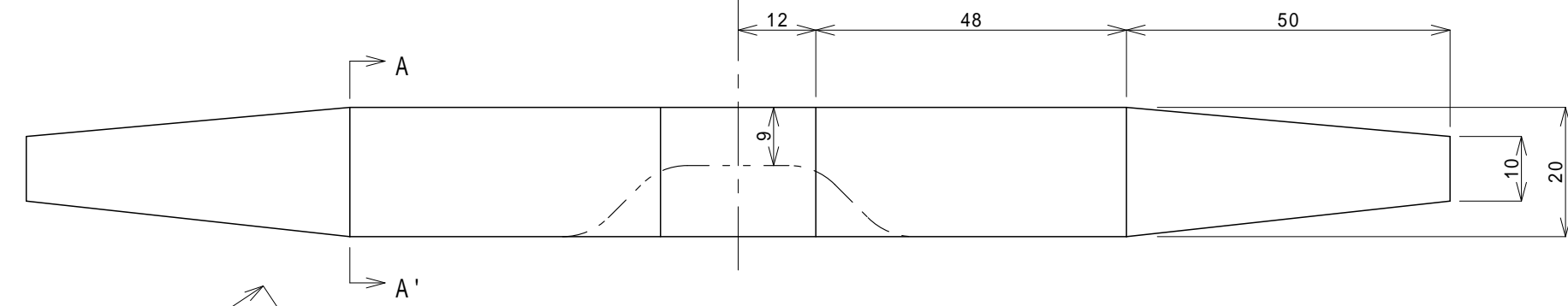
ライトプレーン用空転プロペラ
基本的なプロペラのブロック図
 D= 200 P= 250 ブレード巾= 28mm

材質：バルサ	プロペラ D 200	日付2003/04/17	
	湘南模型飛行機研究所	S=1/1	石川 ٪



P=230.383

P=251.327



ライトプレーン用空転プロペラ
基本的なプロペラのブロック図
 D= 220 P= 250 ブレード巾= 28mm

材質：バルサ	プロペラ D 220	日付2003/04/18		
	湘南模型飛行機研究所	S=1/1	石川	٪