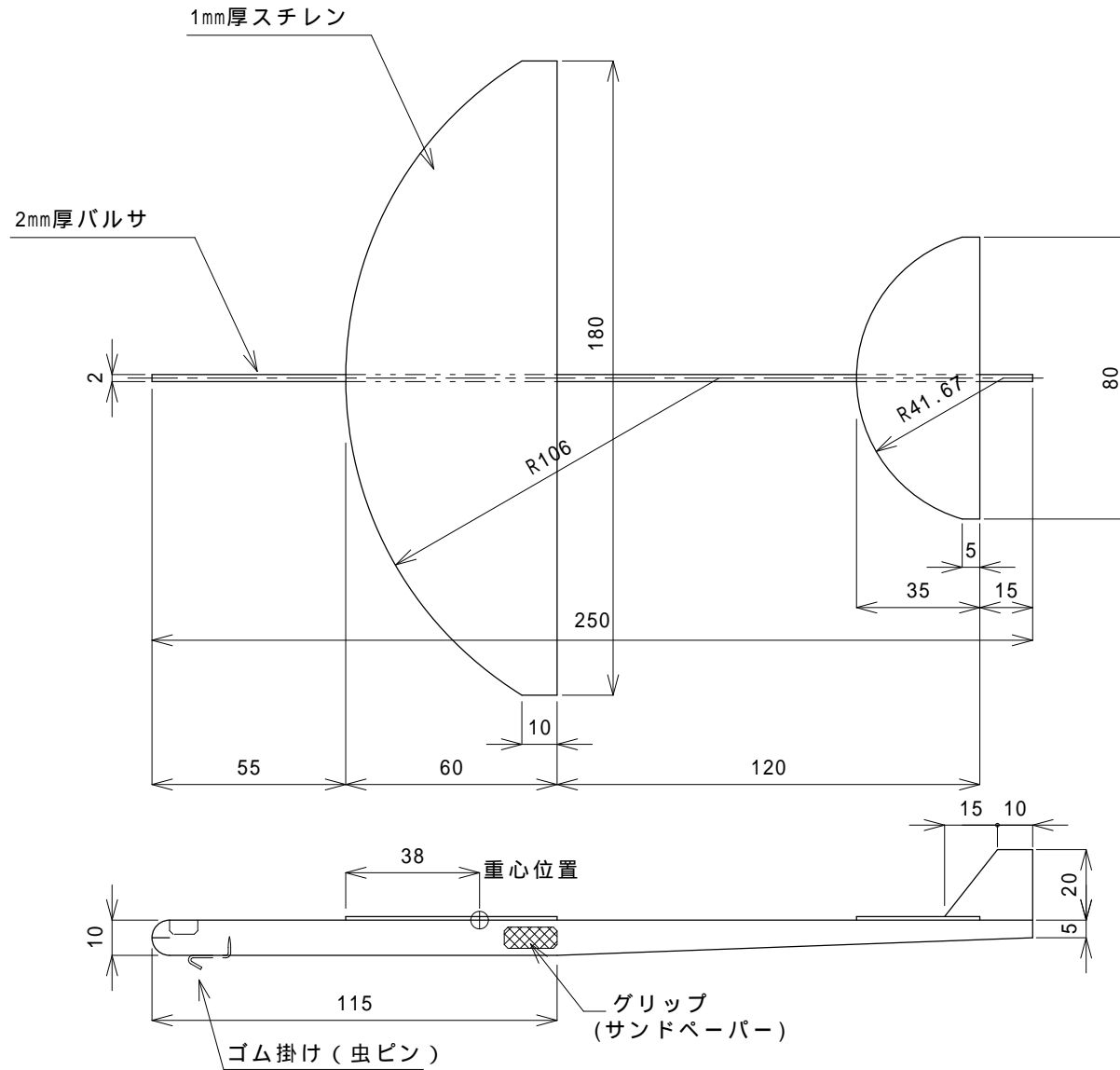


ゴム掛け (虫ピン)



輪ゴムパチンコ仕様

Miniスチレンパチンコグライダー

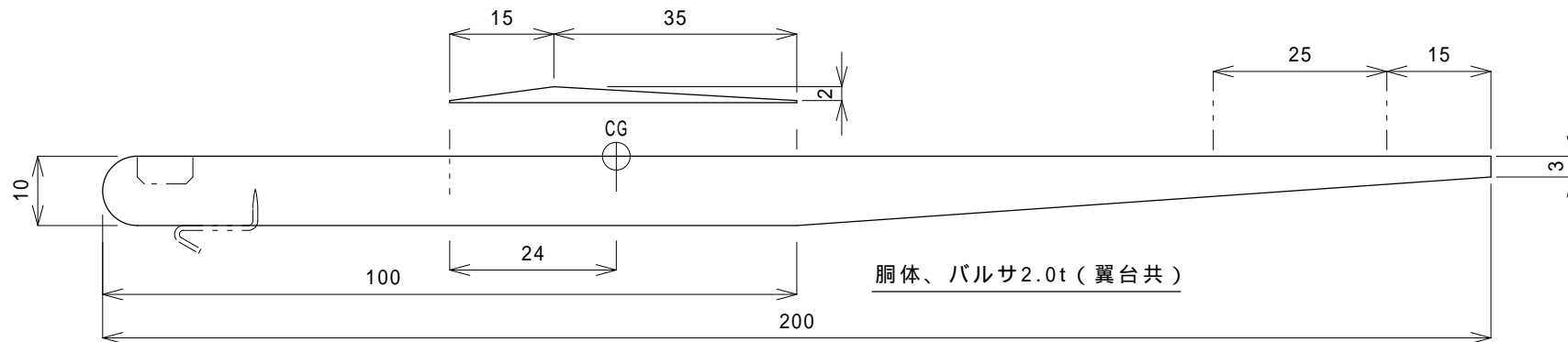
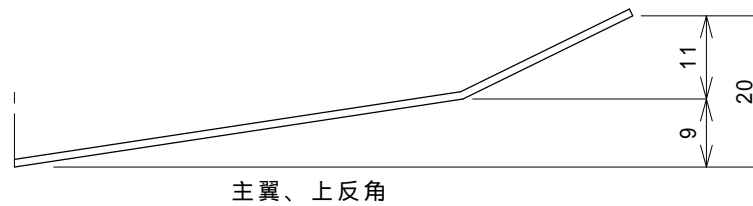
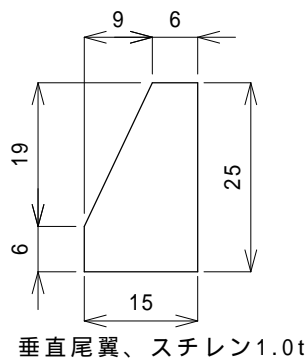
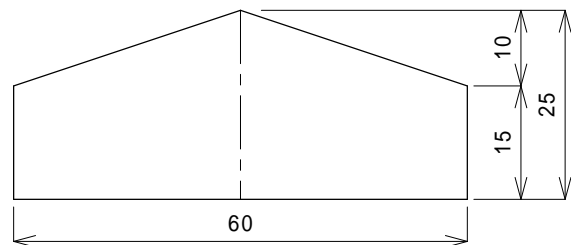
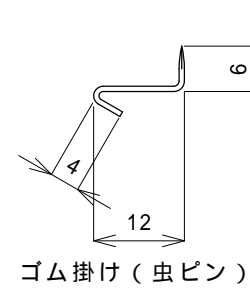
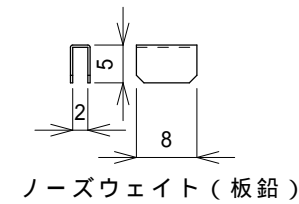
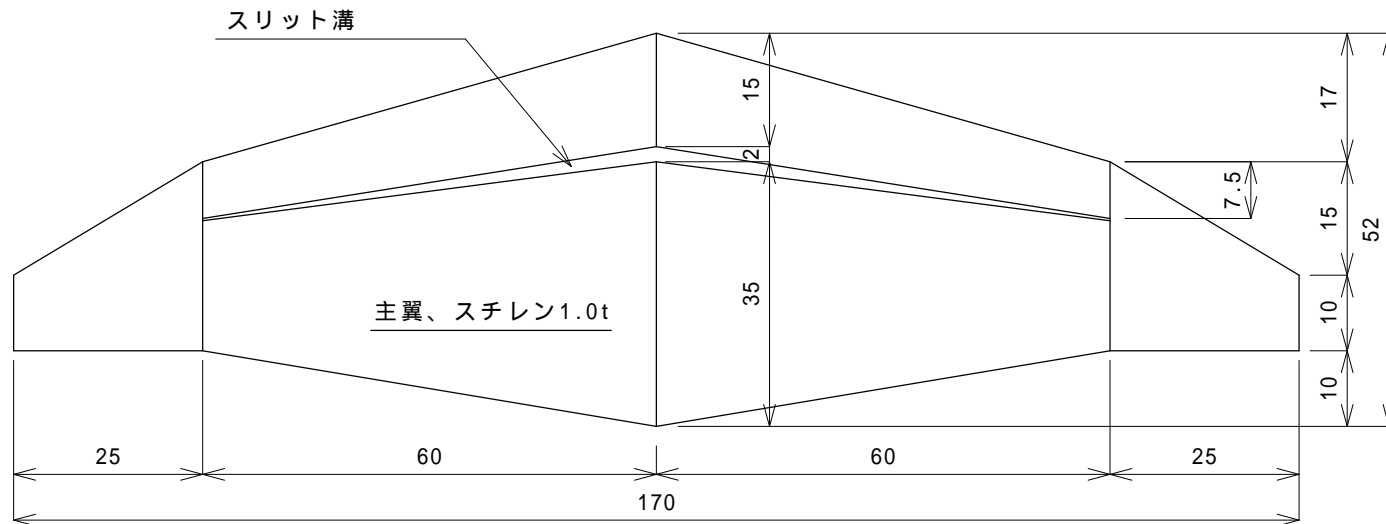
日付

湘南模型飛行機研究所

S=1/2

石川

‰



翼の接着は全てエポキシを使用

スチレン厚 = 1.0t  
 胴体バルサ2.0t  
 仕上がり重量 = 1.8g

スチレン翼、パチンコグライダー  
 湘南模型飛行機研究所

日付 2001/12/31  
 S = 1/1 石川

