

プロペラは市販のプラスチック空転式を使用
翼は全て1mm厚スチレンペーパーを使用
スチレンペーパーの接着は全てエポキシを使用

ゴムTAN SS-1/8"
2条(1ループ)

スチレン翼ライトプレーン 300

日付 2002/02/16

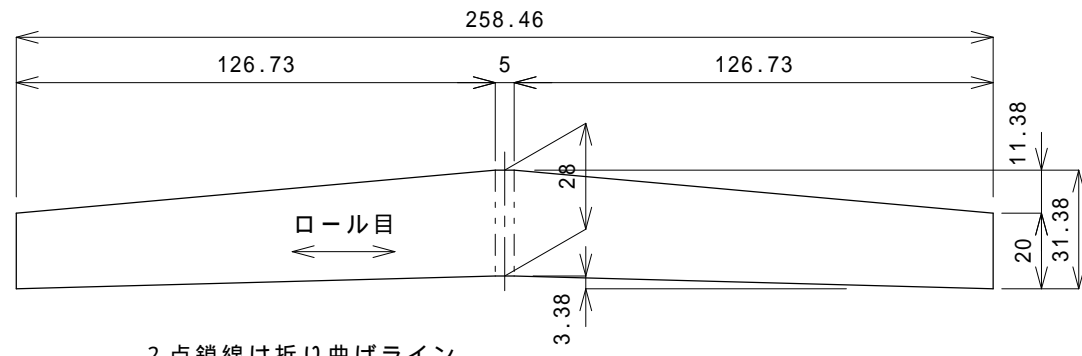
湘南模型飛行機研究所

S=1/2

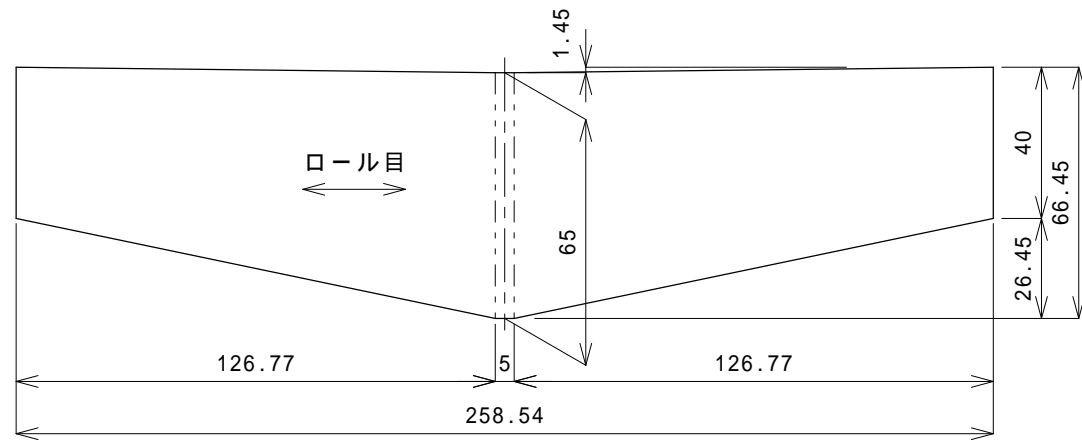
石川



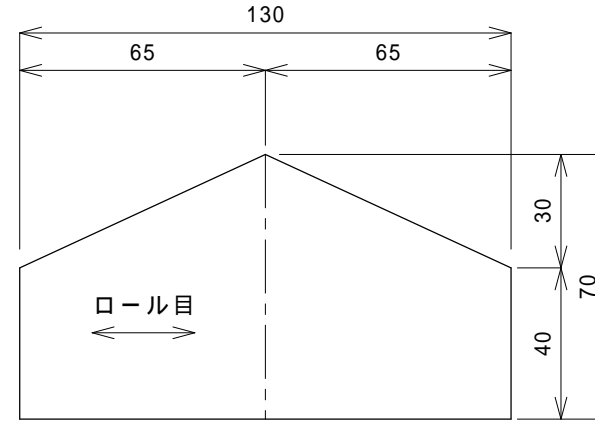
部品展開図



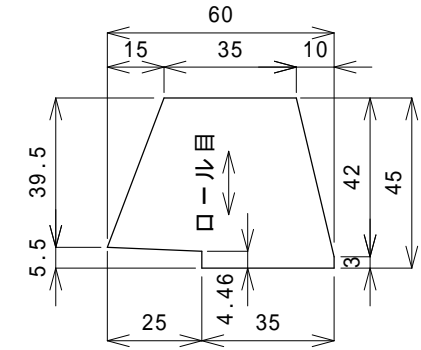
2点鎖線は折り曲げライン



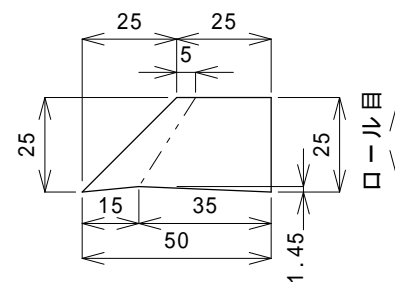
主翼展開図
1mm厚スチレンペーパー



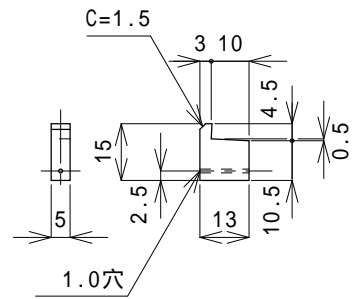
水平尾翼
1mm厚スチレンペーパー



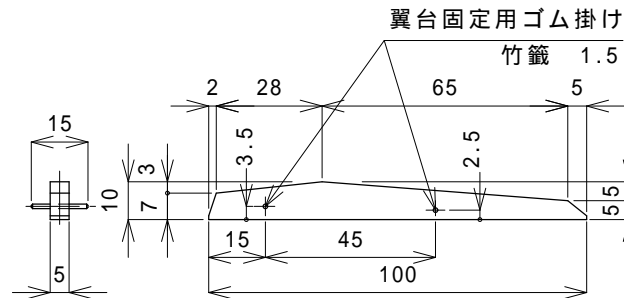
垂直尾翼
1mm厚スチレンペーパー



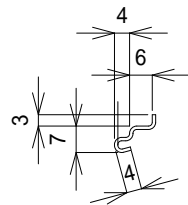
翼端展開図
1mm厚スチレンペーパー



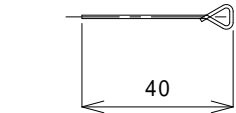
コメタル5mm厚朴



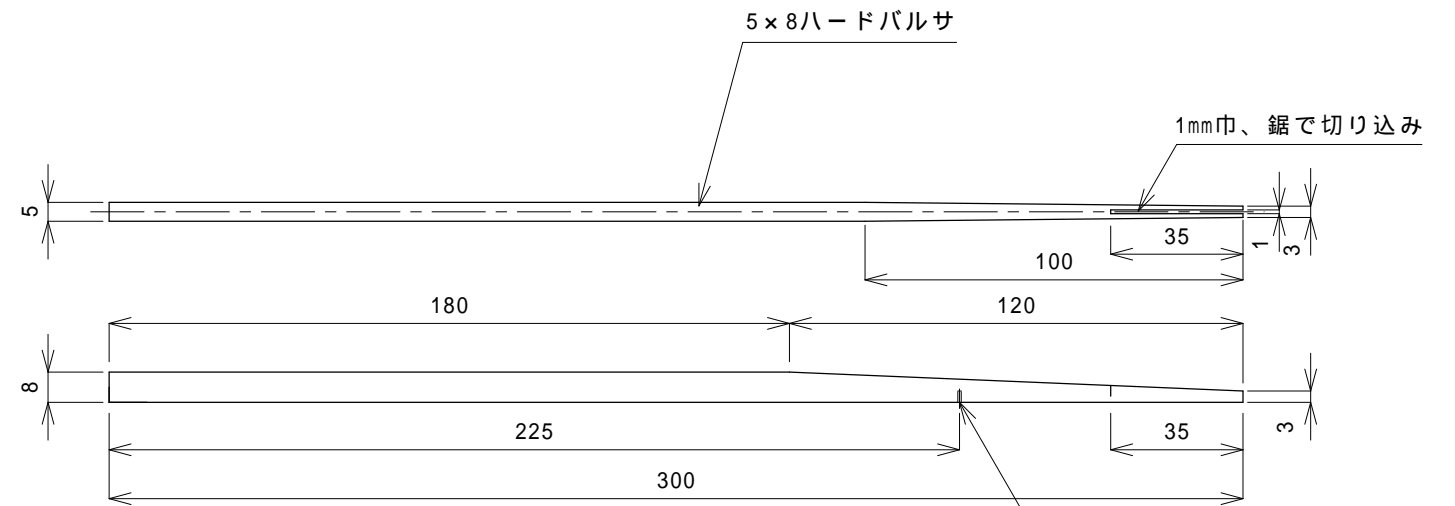
翼台5mmバルサ



テールフック鋼線0.9



プロペラシャフト鋼線0.9



胴体 (モータースティック)
5x8ハードバルサ又は桐

この図面をA4用紙で原寸出図する場合は範囲指定をして部分印刷して下さい。
2005/12/31:入手可能なゴム変更に伴い動力ユニットを見直す

プロペラはUNION: U150のブレード巾を22~23mm程度に修正して使う

ゴムTAN SS-1/8" 2条 (1ループ)	スチレン翼ライトプレーン 300	日付 2002/02/16	
	湘南模型飛行機研究所	S=1/2	石川



スチレンライトプレーン

日付

湘南模型飛行機研究所

石川

